

---

# ОКОННЫЕ И ДВЕРНЫЕ СИСТЕМЫ REHAU 60 MM

ТЕХНИЧЕСКАЯ ИНФОРМАЦИЯ

УКАЗАНИЯ ПО ОСТЕКЛЕНИЮ



# ОКОННЫЕ И ДВЕРНЫЕ СИСТЕМЫ REHAU 60 MM

## УКАЗАНИЯ ПО ОСТЕКЛЕНИЮ

### Содержание

Общие положения . . . . .	2
Обзор штапиков . . . . .	3
Обзор уплотнений остекления . . . . .	4
Таблица остекления коробок/створок с протягиваемым уплотнением (в т.ч. импостов, горбыльков и кашированных профилей) . . . . .	5
Указания по установке подкладок . . . . .	7
Подкладки для дверных заполнений . . . . .	10

# ОКОННЫЕ И ДВЕРНЫЕ СИСТЕМЫ RENAУ 60 ММ

## УКАЗАНИЯ ПО ОСТЕКЛЕНИЮ

Качество готового окна во многом зависит от правильности проведения работ по установке остекления.

Наряду с настоящими указаниями следует учитывать:

- указания производителей стекла и стеклопакетов,
- указания производителей непрозрачных заполнений,
- указания института техники остекления и изготовления окон (г. Хадамар),
- общие технические правила проведения работ по установке остекления,
- требования местных строительных норм и правил.

### Общие положения

Остекление реализовано по принципу „сухого остекления“, т.е. производится без использования герметиков. Этот вариант предполагает наличие наружного и внутреннего контуров уплотнений. При этом для создания наружного контура применяются уплотнения из EPDM или силикон-каучука, а лепестки внутреннего контура уплотнения приэкструдированы к штапику.

Необходимо применять штапики, высота которых соответствует высоте наплава главных профилей.



Перед остеклением обратить внимание на следующее:

- стекло и стеклопакеты должны быть проверены на наличие дефектов (особенно в краевой зоне),
- не производить работы по установке остекления при температурах ниже 5°C, ввиду опасности образования трещин в результате ударов по переохлажденным ПВХ профилям!
- установку остекления на стройплощадке разрешено проводить только после установки и закрепления оконного блока, проведения штукатурных работ и получения разрешения от руководителя работ. При этом для остекления не разрешается вынимать створку из коробки,
- для входных дверей, подверженных непосредственному воздействию солнца, в качестве заполнения недопустимо использовать панели с декоративным покрытием из ПВХ!

При остеклении обратить внимание на следующее:

- для обеспечения необходимой вентиляции краевой зоны стеклопакета по всему периметру необходимо следить за тем, чтобы зазор между краем стеклопакета и основанием фальца составлял не менее 5 мм!
- в фальц остекления створок и коробок оконных и дверных систем профилей 60 мм с наклонным фальцем устанавливается фальцевый вкладыш 351164.

При использовании протягиваемых уплотнений:

- уплотнения устанавливаются с припуском по длине ок. 1%. Края уплотнений стыкуются в середине верхних горизонтальных профильных штанг сваренных рам и створок под прямым углом и фиксируются RENAУ-EPDM клеем, арт. 251760 (для черных и серых уплотнений), или RENAУ-SIK клеем, арт. 251470 (для белых SIK уплотнений).

Обработка штапиков:

- штапики, как правило, режут „на ус“,
- для исключения риска разрушения сваренных углов створок и рам, штапик должен отрезаться точно в размер по фальцу, т.е. без припуска!
- для установки штапиков следует использовать безинерционный (пластиковый) молоток!
- в случае исполнения углового соединения штапиков не „на ус“, а „встык“, например, в окнах малых размеров, углы раскроя штапиков выбирают в соответствии с таблицей „Обзор штапиков“,
- демонтаж штапиков производится узким заточенным шпателем либо серповидным ножом, начиная с наиболее длинного штапика,
- выбор глубины используемого штапика зависит от фактической толщины устанавливаемого заполнения и производится по таблице остекления. При использовании уплотнений, поставляемых не RENAУ, мы не можем гарантировать надежность фиксации применяемого заполнения.


# ОКОННЫЕ И ДВЕРНЫЕ СИСТЕМЫ RENAУ 60 ММ

## УКАЗАНИЯ ПО ОСТЕКЛЕНИЮ

### Обзор штапиков

Штапик высотой 18 мм с коэкструдированными уплотнениями		Номер артикула, белый	Номер артикула, кашированный	Угол раскроя штапиков
Штапик 6,5 мм	скошенный	560580	594330	25°
Штапик 8,5 мм	скошенный	560281	597008	19°
Штапик 10,5 мм	скошенный	560590	596910	16°
Штапик 10,5 мм	декоративный	561720	597070	-
Штапик 12,5 мм	скошенный	560311	597009	22°
Штапик 14,5 мм	скошенный	560600	596660	19°
Штапик 14,5 мм	фигурный	560607	-	-
Штапик 14,5 мм	декоративный	561620	596930	-
Штапик 14,5 мм	фигурный	561145	597145	-
Штапик 14,5 мм	закругленный	550090	599090	20°
Штапик 16,5 мм	скошенный	560321	596001	17°
Штапик 16,5 мм	декоративный	543371	573371	-
Штапик 18,5 мм	скошенный	560610	596260	15°
Штапик 18,5 мм	декоративный	543211	573211	-
Штапик 18,5 мм	закругленный	550100	599100	20°
Штапик 20,5 мм	скошенный	561063	597063	14°
Штапик 20,5 мм	закругленный	550180	599360	20°
Штапик 22,5 мм	скошенный	560510	581441	13°
Штапик 22,5 мм	декоративный	561073	597073	-
Штапик 22,5 мм	фигурный	550120	599120	20°
Штапик 22,5 мм	закругленный	550110	599110	20°
Штапик 24,5 мм	скошенный	533040	563040	12°
Штапик 24,5 мм	фигурный	541043	-	20°
Штапик 26,5 мм	скошенный	560620	596920	11°
Штапик 28,5 мм	скошенный	562000	597005	10°
Штапик 30,5 мм	скошенный	561520	596600	9°
Штапик 32,5 мм	скошенный	533100	563100	9°
Штапик 34,5 мм	скошенный	561530	596630	8°
Штапик 36,5 мм	скошенный	560660	597660	8°

Штапик высотой 18 мм без коэкструдированных уплотнений	№ уплотнения	Номер артикула, белый	Номер артикула, кашированный	Угол раскроя штапиков
Штапик 13,5 мм	66	575044	-	90°
Штапик 17,5 мм	66	575054	-	90°

 Приведенные значения углов являются номинальными. Фактические значения углов должны быть определены на производстве в процессе остекления, т.е. штапики должны быть точно подогнаны.

# ОКОННЫЕ И ДВЕРНЫЕ СИСТЕМЫ REHAU 60 MM

## УКАЗАНИЯ ПО ОСТЕКЛЕНИЮ

### Обзор уплотнений остекления

№ уплотнения	Номер артикула, серый	Номер артикула, черный	Номер артикула, белый
64	865860	865850	
65	865540	864992	
66	865550	865002	835151
67	865560	865012	
68	865760	865022	835161

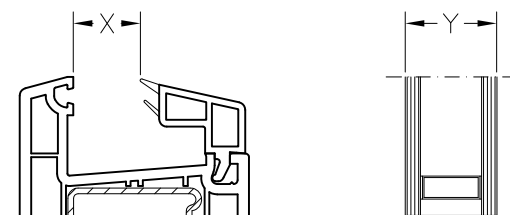
### Расчетное определение толщины заполнения по размеру зазора

X - Y	0,5-1	1,1-2	2,1-3	3,1-4,5
Уплотнение снаружи	65	66	67	68

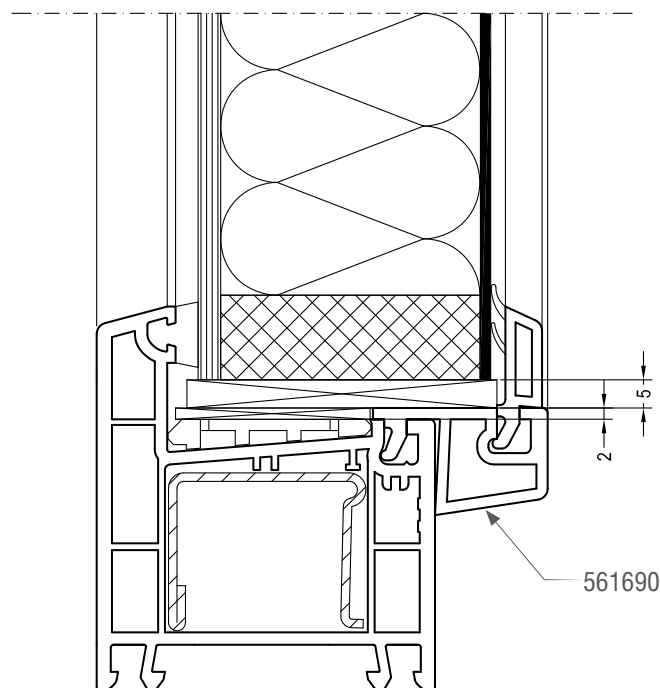
X: размер зазора (расстояние между наплавом и недеформированными лепестками уплотнения штапика).

Y: толщина заполнения

X - Y: разница для подбора уплотнения



### Расширитель фальца остекления 561690



Заполнения толщиной 30-55 мм могут быть установлены с использованием расширителя фальца остекления арт. 561690.

Расширитель фальца остекления монтируется перед установкой заполнения.

Глубина установки заполнения в наплав главных профилей в этом случае составляет 13 мм, зазор по фальцу остекления равен 7 мм.

# ОКОННЫЕ И ДВЕРНЫЕ СИСТЕМЫ REHAU 60 MM

## УКАЗАНИЯ ПО ОСТЕКЛЕНИЮ

**Таблица остекления коробок/створок с протягиваемым уплотнением (в т.ч. импостов, горбыльков и кашированных профилей)**

Толщина заполнения	№ уплотн.	Глубина штапика	Штапик			
			Скошенный	Декоративный	Фигурный	Закругленный
2	68	34,5	561530/596630			
3	67					
4	66					
5	65					
6	68	30,5	561520/596600			
7	67					
8	66					
9	65					
10	68	26,5	560620/596920			
11	67					
12	66					
13	65					
14	68	22,5	560510/581441	561073/597073	550120/599120	550110/599110
15	67					
16	66					
17	65					
18	66	20,5	561063/597063			550180/599360
18	68	18,5	560610/596260	543211/573211		550100/599100
19	67					
20	66	17,5*	575054/-			
21	65					
22	66	16,5	560321/596001	543371/573371		
22	68	14,5	560600/596600	561620/596930	560607/ - или 561145/597145	550090/599090
23	67					
24	66	13,5*	575044/-			
25	65					
26	68	10,5	560590/596910	561720/597070		
27	67					
28	66					
29	65					
30	68	6,5	560580/594330			
31	67					
32	66					
33	65					
34	64	8,5	560281/597008			
35	64	6,5	560580/594330			

\* Штапики без коэкструдированных уплотнений всегда используются совместно с уплотнением № 66.

# ОКОННЫЕ И ДВЕРНЫЕ СИСТЕМЫ REHAU 60 MM

## УКАЗАНИЯ ПО ОСТЕКЛЕНИЮ

**Таблица остекления коробок/створок с протягиваемым уплотнением (в т.ч. импостов, горбыльков и кашированных профилей)**

Толщина заполнения	№ уплотн.	Глубина штапика	Штапик с расширителем фальца остекления 561690			
			Скошенный	Декоративный	Фигурный	Закругленный
30	68	26,5	560620/596920			
31	67					
32	66					
33	65					
34	68	22,5	560510/581441	561073/597073	550120/599120	550110/599110
35	67					
36	66					
37	65					
38	66	20,5	561063/597063			550180/599360
38	68	18,5	560610/596260	543211/573211		550100/599100
39	67					
40	66					
41	65					
42	66	16,5	560321/596001	543371/573371		
42	68	14,5	560600/596600	561620/596930	560607/ - или 561145/597145	550090/599090
43	67					
44	66					
45	65					
46	68	10,5	560590/596910	561720/597070		
47	67					
48	66					
49	65					
50	68	6,5	560580/594330			
51	67					
52	66					
53	65					
54	64	8,5	560281/597008			
55	64	6,5	560580/594330			

\* Штапики без коэкструдированных уплотнений всегда используются совместно с уплотнением № 66.



# ОКОННЫЕ И ДВЕРНЫЕ СИСТЕМЫ RENAУ 60 ММ

## УКАЗАНИЯ ПО ОСТЕКЛЕНИЮ

### Указания по установке подкладок

Установка и расклинивание заполнения/стеклопакета при помощи подкладок имеет целью правильный перенос усилий от веса заполнения, на створочные/рамные элементы оконной конструкции. Со створочных элементов нагрузка передается на детали фурнитуры и затем через коробку - на несущие элементы строительной конструкции здания, при этом должно быть обеспечено беспрепятственное открывание створок.

Вес заполнения передается в конструкцию створки/рамы через так называемые несущие подкладки. Зазор между заполнением и створкой/рамой выдерживается с помощью дистанционных подкладок, которые, в зависимости от типа открывания створок, могут дополнительно выполнять функции несущих подкладок.

Материал используемых подкладок (обычно используются подкладки из полимерных материалов, реализуемые через сеть специализированной торговли) должен быть совместим с материалами других компонентов в составе конструкции окна.

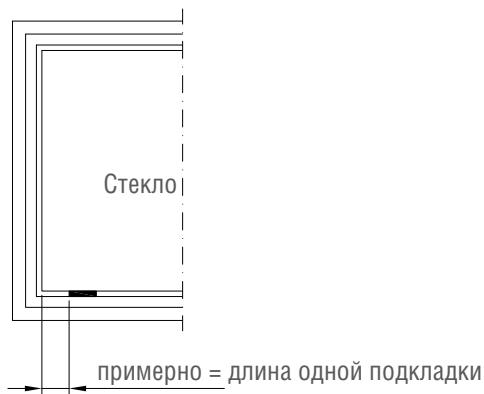
При использовании большинства заполнений, в т.ч. клееных триплексов и стеклопакетов на их основе, используются прокладки из эластичного материала (твёрдостью ок. 80 ед. по Шору А), которые компенсируют возможные смещения компонентов, возникающие при изготовлении стеклопакетов.

Дистанционные и несущие подкладки:

- в соответствии с рекомендациями производителей стеклопакетов, ширина несущих и дистанционных подкладок должна быть на 2 мм больше толщины заполнения.
- длина подкладки составляет 80 ... 100 мм.

Толщину подкладки  $d$ , как правило, можно определить по ее цвету:

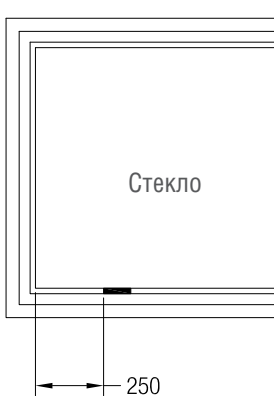
Толщина $d$ , мм	Цвет подкладки
1	произвольный либо коричневый
2	красный
3	зеленый
4	желтый
5	синий



Для обычных стекол



В отдельных случаях расстояние до подкладки может быть сокращено до 20 мм, если при этом не возникает риск разрушения стекла.



При очень широких заполнениях допускается размещение подкладок на расстоянии до 250 мм от угла заполнения. Несущие подкладки должны устанавливаться в местах крепления коробки к несущей конструкции здания.

# ОКОННЫЕ И ДВЕРНЫЕ СИСТЕМЫ RENAУ 60 ММ

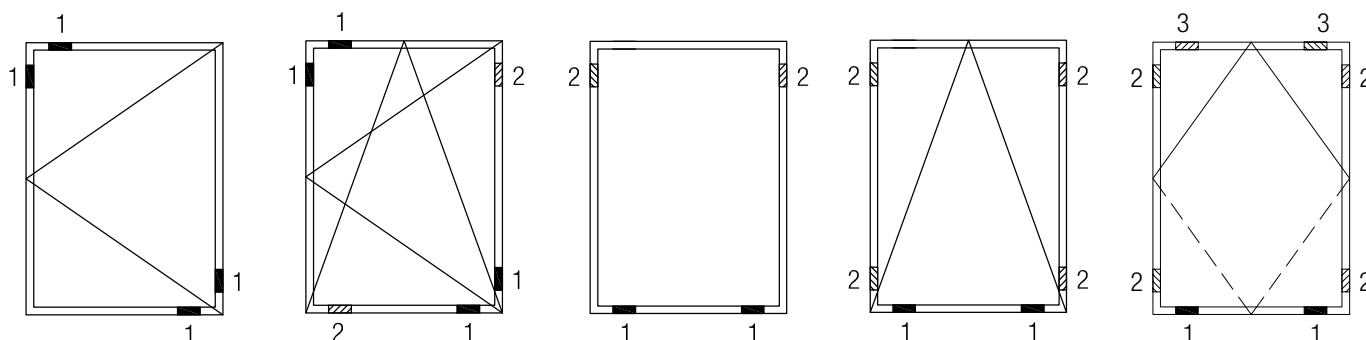
## УКАЗАНИЯ ПО ОСТЕКЛЕНИЮ

В открывающихся створках размещение подкладок зависит от типа открывания створки.

На приведенных ниже схемах представлены различные типы открывания и соответствующие им схемы установки подкладок.

После установки подкладок необходимо проверить работоспособность створок.

При затрудненном открывании створок следует отрегулировать толщину подкладок/заменить подкладки.



Поворотная створка

Наклонно-поворотная  
(поворотно-откидная)  
створка

Глухое остекление

Фрамуга

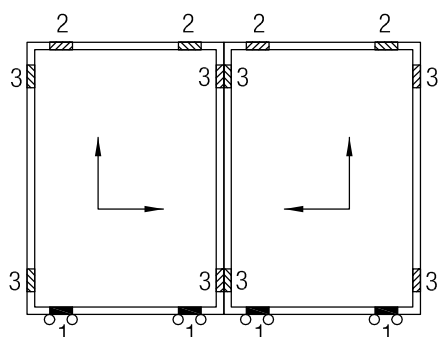
Среднеподвесная  
створка

В случае глухого остекления рекомендуется использовать несколько несущих подкладок.

В этом случае в позиции 1 может быть использовано вместо одной - две несущие подкладки, установленные одна рядом с другой.

Дистанционная подкладка 3 в процессе открывания среднеподвесных окон становится несущей.

При длине стороны стеклопакета более 1300 мм в открывающихся створках устанавливается дополнительная дистанционная подкладка, например напротив места установки ручки и/или запорного элемента.



1 = несущая подкладка

2 = дистанционная подкладка

3 = дистанционная подкладка из эластомера (твердость по Шору А от 60 до 80)

Параллельно-сдвижные створки

Несущие подкладки остекления устанавливаются непосредственно над роликами.

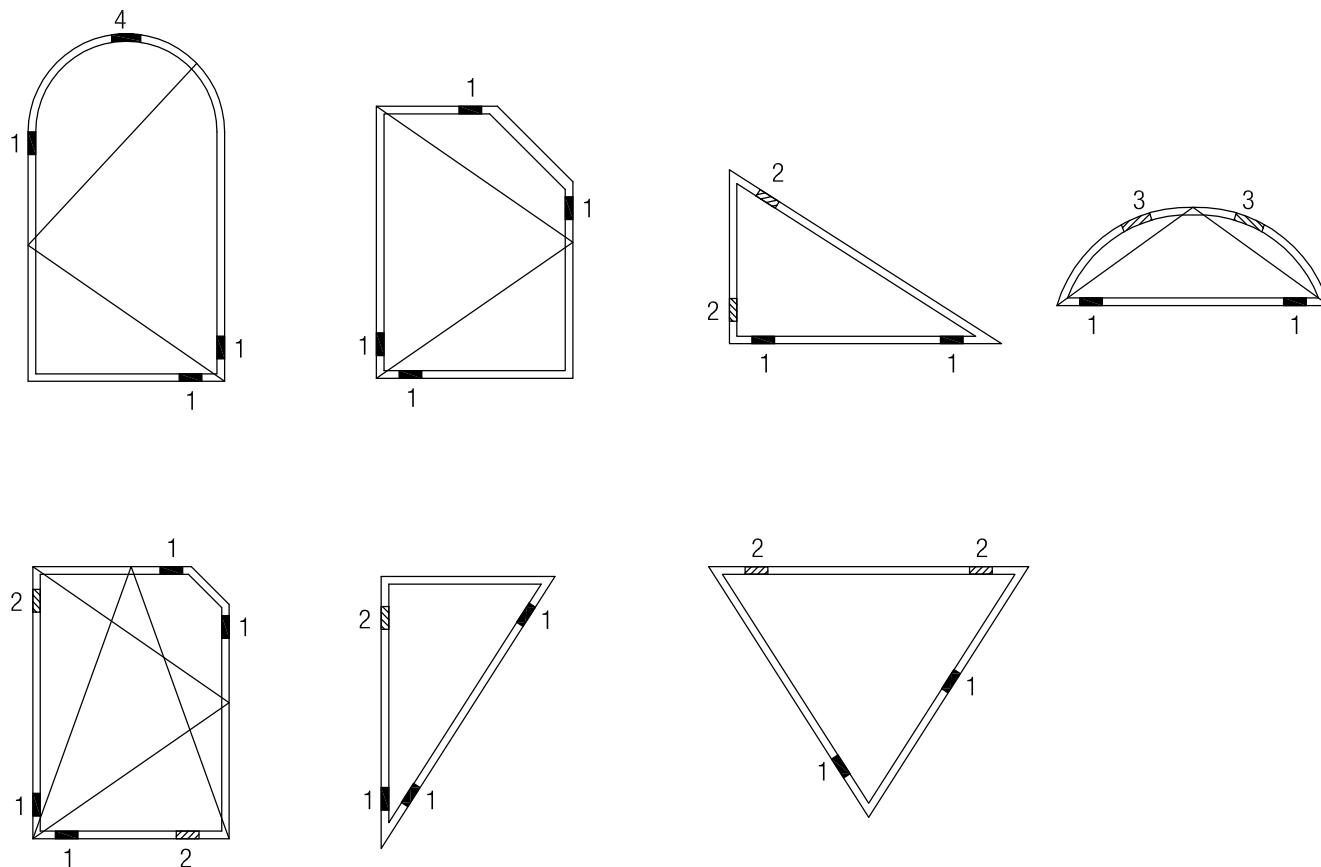
В случае спаренных роликов, несущие подкладки остекления устанавливаются посередине между осями роликов.

Ролики, как и несущие подкладки, должны устанавливаться на определенном расстоянии от углов остекления.

# ОКОННЫЕ И ДВЕРНЫЕ СИСТЕМЫ REHAU 60 MM

## УКАЗАНИЯ ПО ОСТЕКЛЕНИЮ

Примеры схем установки подкладок в фигурных створках/коробках:



1 = несущая подкладка

2 = дистанционная подкладка

3 = дистанционная подкладка из эластомера (твердость по Шору А от 60 до 80)

4 = дистанционная подкладка из эластомера (твердость по Шору А от 60 до 80)

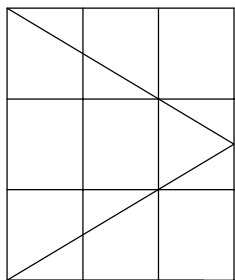
# ОКОННЫЕ И ДВЕРНЫЕ СИСТЕМЫ REHAU 60 MM

## УКАЗАНИЯ ПО ОСТЕКЛЕНИЮ

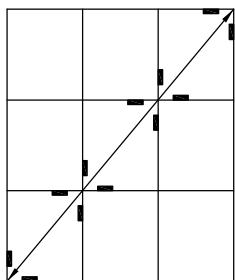
Окна и двери с перемычками:

Заполнения каждого поля окна/двери с перемычками расклиниваются по диагонали согласно схеме, соответствующей используемому типу открывания.

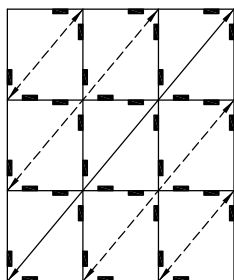
Подкладки должны быть установлены для каждого из заполнений.



Тип открывания



1. Первая линия установки подкладок



2. Последующие линии установки подкладок

### Подкладки для дверных заполнений

В случае дверных заполнений при установке несущих подкладок действуют рекомендации GKV (Союз переработчиков полимеров) и указания производителей заполнений.



Рекомендации GKV - см. „Технические паспорта“ ([www.pro-kunststoff.de/techn-datenblaetter/](http://www.pro-kunststoff.de/techn-datenblaetter/)).

При выборе заполнений и несущих подкладок для окон и дверей, работающих в условиях экстремальных температурных нагрузок, необходимо учитывать деформации створок под влиянием температурных воздействий (например, при использовании цветных заполнений).

В каждой конкретной ситуации следует проконсультироваться с производителями заполнений о пригодности того или иного вида заполнения.

---

Наши практические устные и письменные технические консультации основываются на опыте и проводятся с полным знанием дела, но, тем не менее, не являются обязательными к выполнению указаниями. Находящиеся вне нашего влияния различные условия производства и эксплуатации исключают какие-либо претензии по нашим рекомендациям. Рекомендуется проверить, насколько пригоден для предусмотренного Вами использования продукт REHAU. Применение и использование, а также переработка продукта происходят вне нашего контроля и поэтому всецело попадают

под Вашу ответственность. В случае возникновения вопроса об ответственности возмещение ущерба распространяется только на стоимость поставленного нами и использованного Вами товара. Наши гарантии распространяются на стабильное качество нашего продукта, выпускаемого согласно нашей спецификации и в соответствии с нашими общими условиями поставки и оплаты. Авторские права на документ защищены. Права, особенно на перевод, перепечатку, снятие копий, радиопередачи, воспроизведение на фотомеханических или других подобных средствах, а также сохранение на носителях данных, защищены.