

EURO-DESIGN

ТЕХНИЧЕСКАЯ ИНФОРМАЦИЯ

ЧЕРТЕЖИ УЗЛОВ

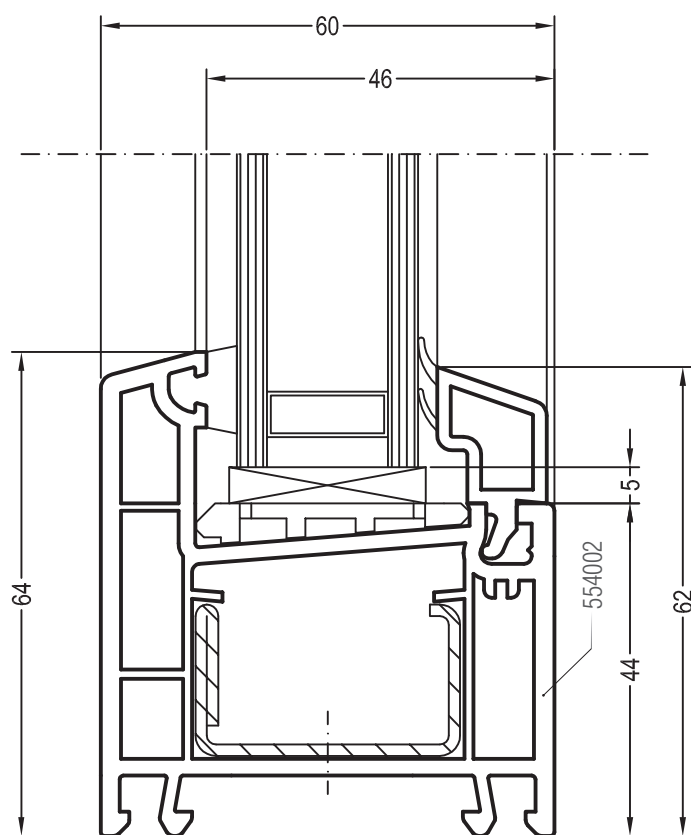
EURO-DESIGN

ЧЕРТЕЖИ УЗЛОВ

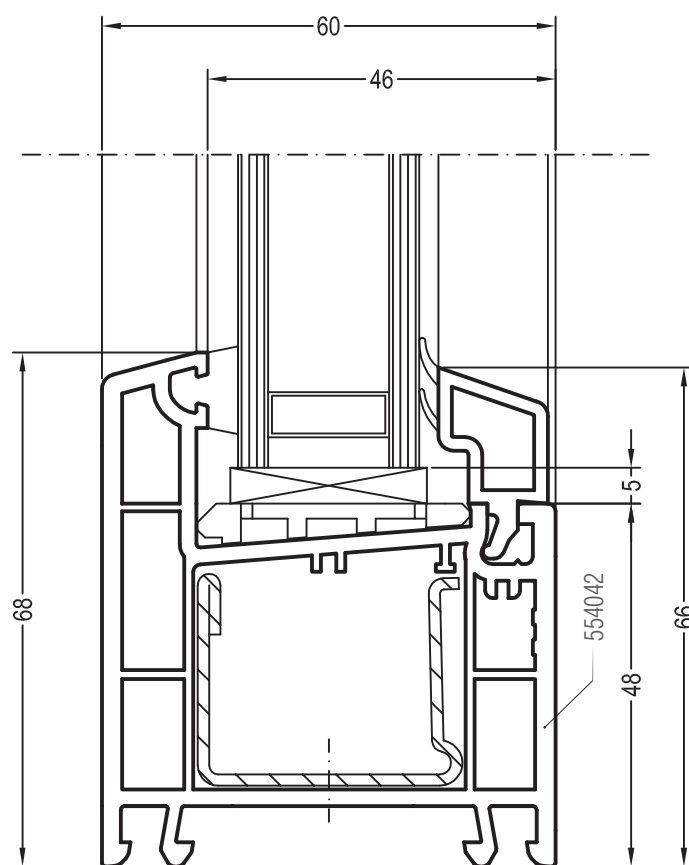
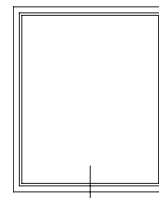
Содержание

Глухое остекление: коробка 64	2
Глухое остекление: коробка 68	3
Глухое остекление: коробка 76-1	4
Глухое остекление: коробка 115/60	5
Коробка 64 со створкой Z 60	6
Коробка 64 со створкой 60	7
Коробка 68 со створкой Z 60	8
Коробка 68 со створкой 60	9
Коробка 76-1 со створкой Z 60	10
Коробка 76-1 со створкой 60	11
Коробка 115/60 со створкой Z 60	12
Коробка 64 со створкой Z 74	13
Коробка 115/60 со створкой Z 74	14
Двухстворчатый оконный блок с импостом: створка Z 60 и импост 78	15
Двухстворчатый оконный блок с импостом: створка 60 и импост 78	16
Двухстворчатая импостная балконная дверь: створка Z 74 и импост 78	17
Двухстворчатый оконный блок с импостом: створка Z 60 и импост 86	18
Двухстворчатый оконный блок с импостом: створка 60 и импост 86	19
Двухстворчатый импостный оконный блок: створка Z 60 и горбылек 68/60	20
Двухстворчатый безимпостный оконный блок: створка Z 60 и горбылек 68/60	21
Двухстворчатый безимпостный оконный блок: створка Z 60 и ложный импост 554230	22
Двухстворчатый безимпостный оконный блок: створка Z 60 и шульп 541140	23
Одностворчатый оконный блок с глухой частью : створка Z 60 и горбылек 68/60	24
Одностворчатый оконный блок с глухой частью: створка Z 60 и импост 78	25
Одностворчатый оконный блок с глухой частью: створка 60 и импост 78	26
Одностворчатая балконная дверь с глухой частью : створка Z 74 и импост 78	27
Одностворчатый оконный блок с глухой частью: створка Z 60 и импост 86	28
Одностворчатый оконный блок с глухой частью: створка 60 и импост 86	29
Перемычка в коробке: импост 78	30
Перемычка в коробке: импост 86	31
Перемычка в створке (коробке): горбылек 68	32
Балконная дверь, открывание наружу: створка T 94 и коробка 64	33
Крепление направляющей шины наклонно-сдвижной двери, створка Z 60	34
Крепление направляющей шины наклонно-сдвижной двери, створка Z 74	35

Чертежи узлов
Глухое остекление: коробка 64

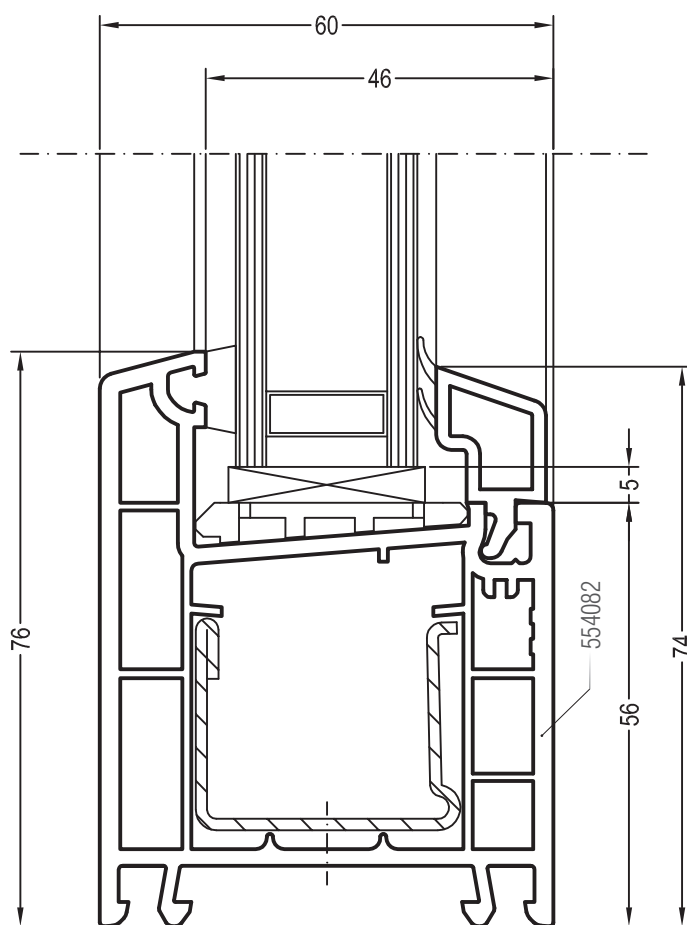
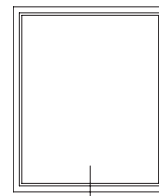


Чертежи узлов
Глухое остекление: коробка 68



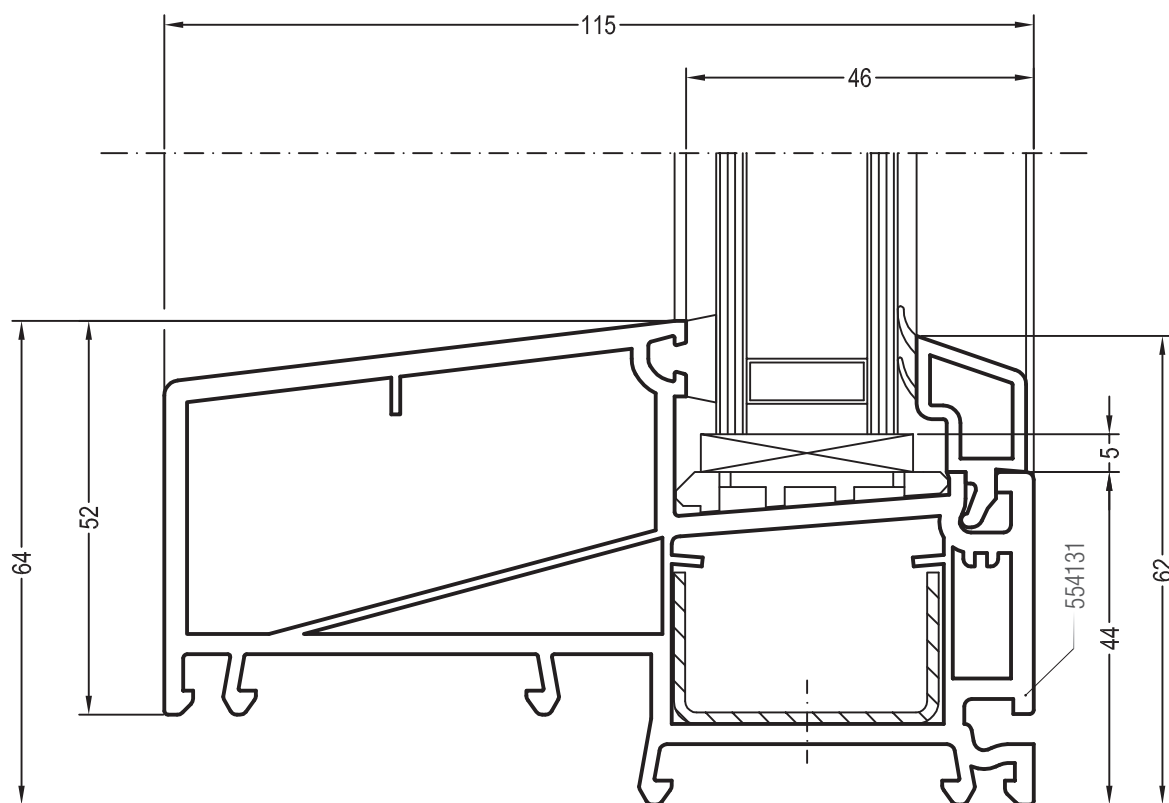
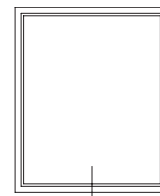
Чертежи узлов

Глухое остекление: коробка 76-1

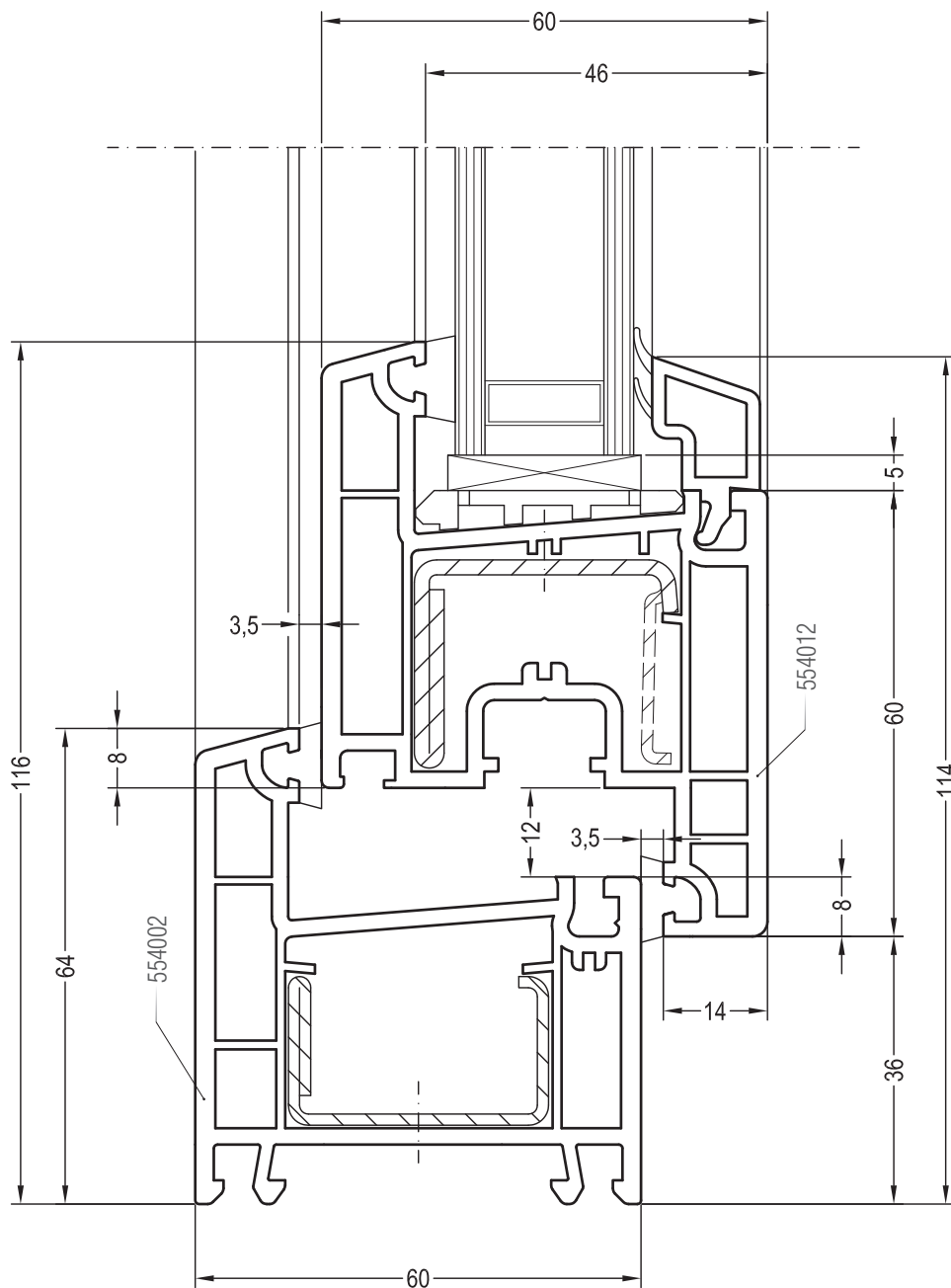
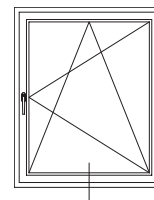


Чертежи узлов

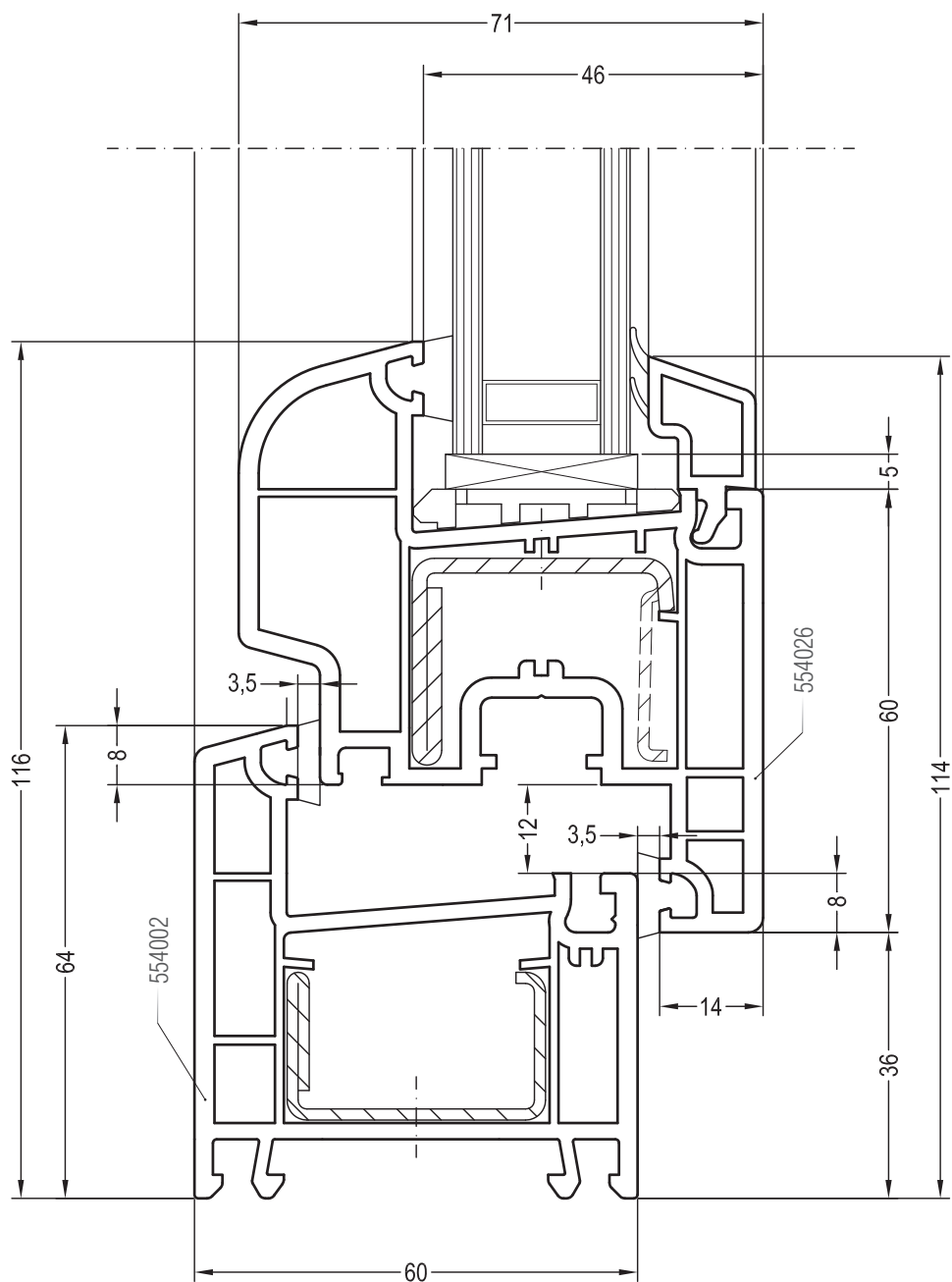
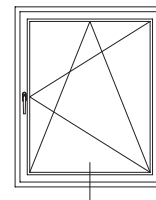
Глухое остекление: коробка 115/60



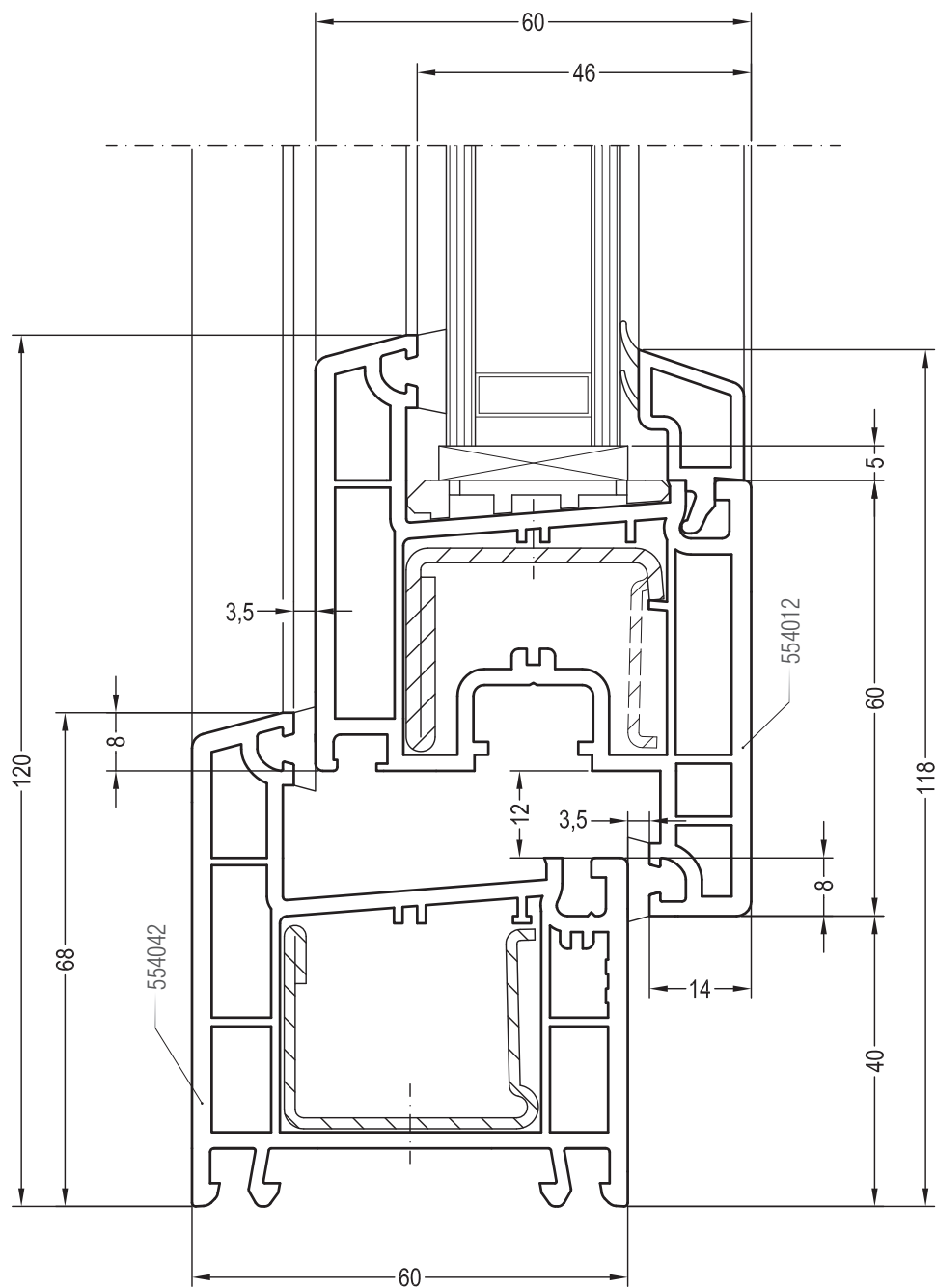
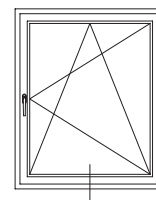
Чертежи узлов
Коробка 64 со створкой Z 60



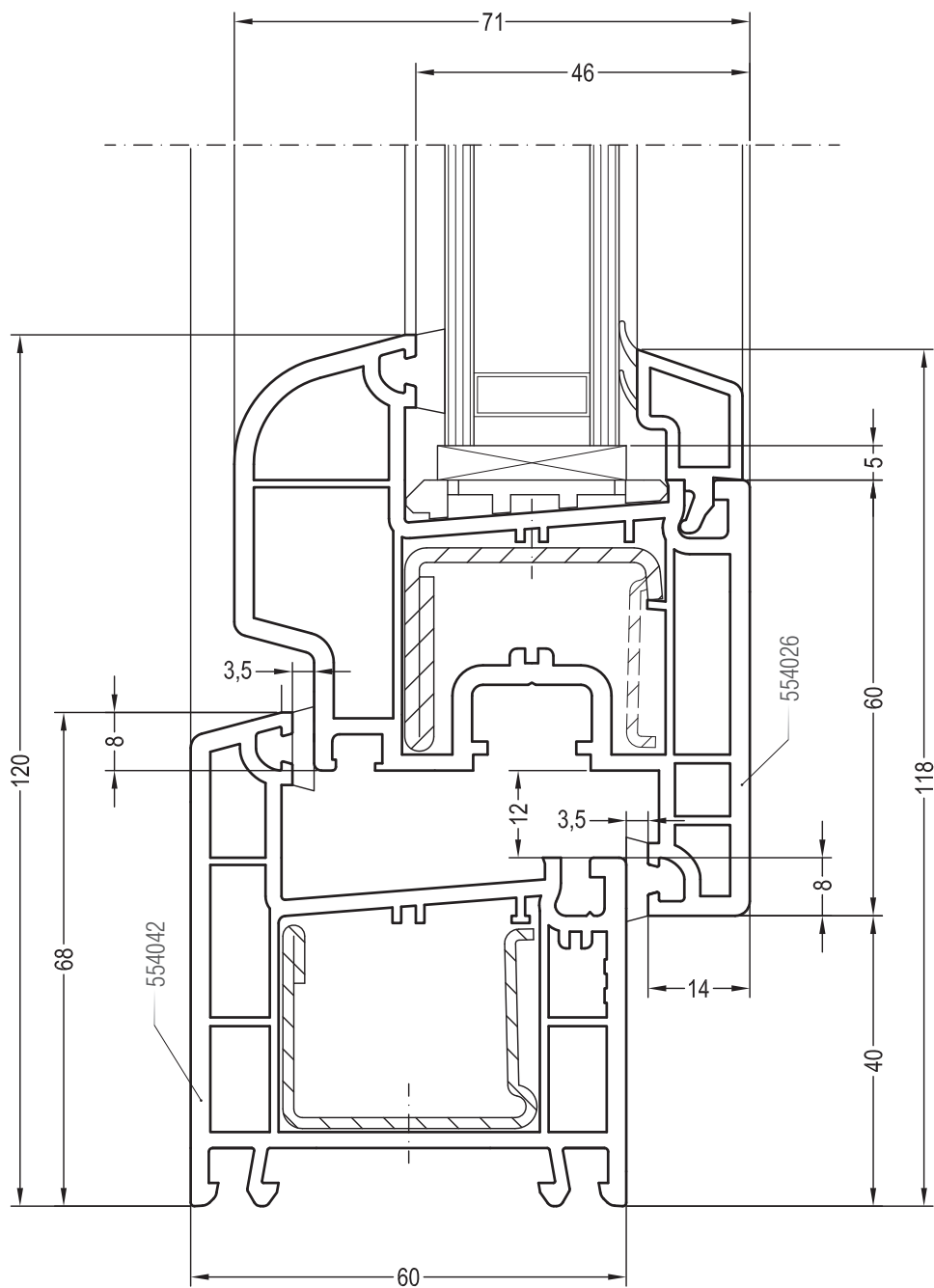
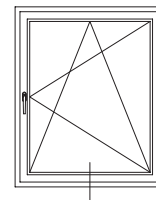
Чертежи узлов
Коробка 64 со створкой 60



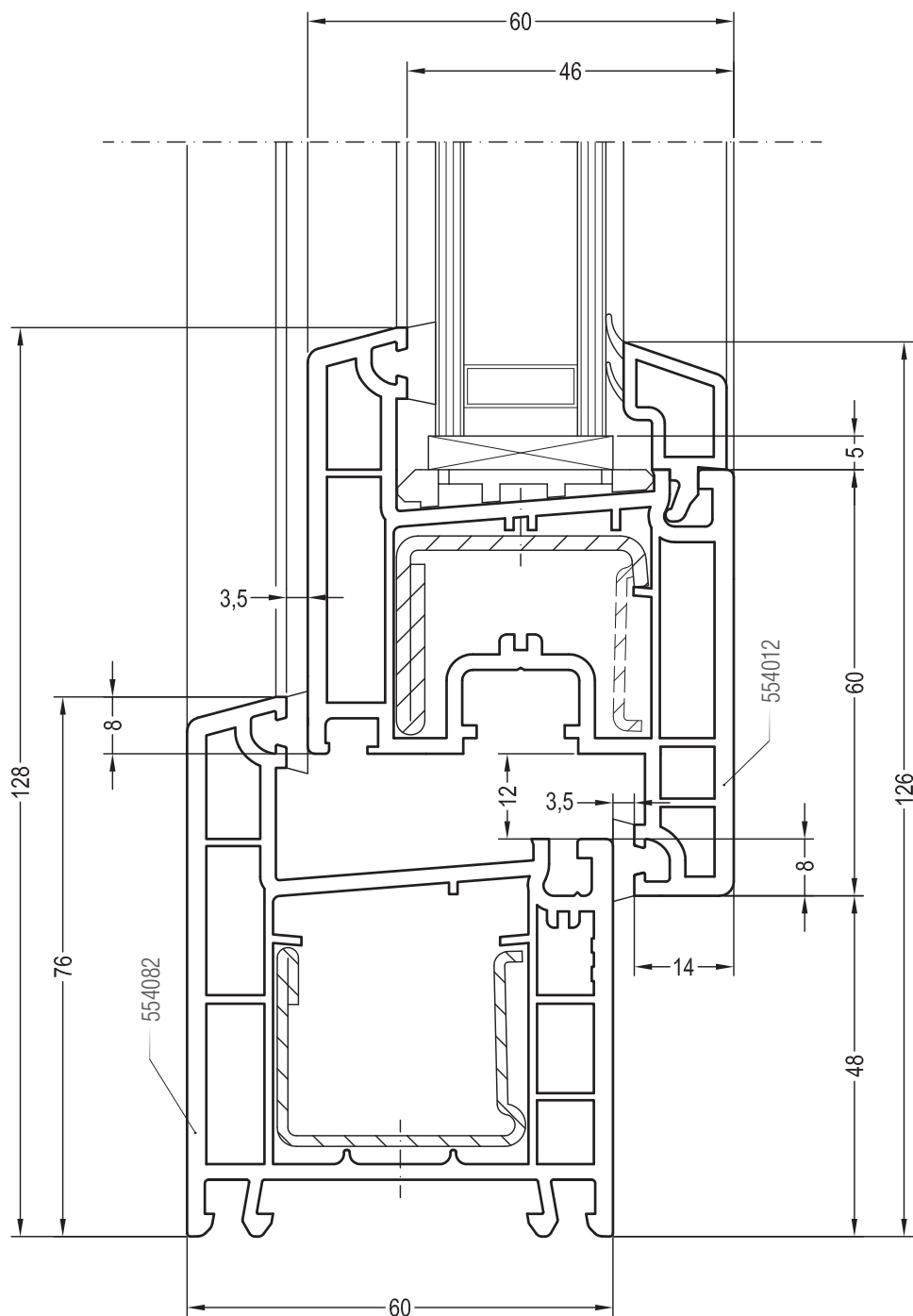
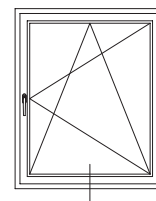
Чертежи узлов
Коробка 68 со створкой Z 60



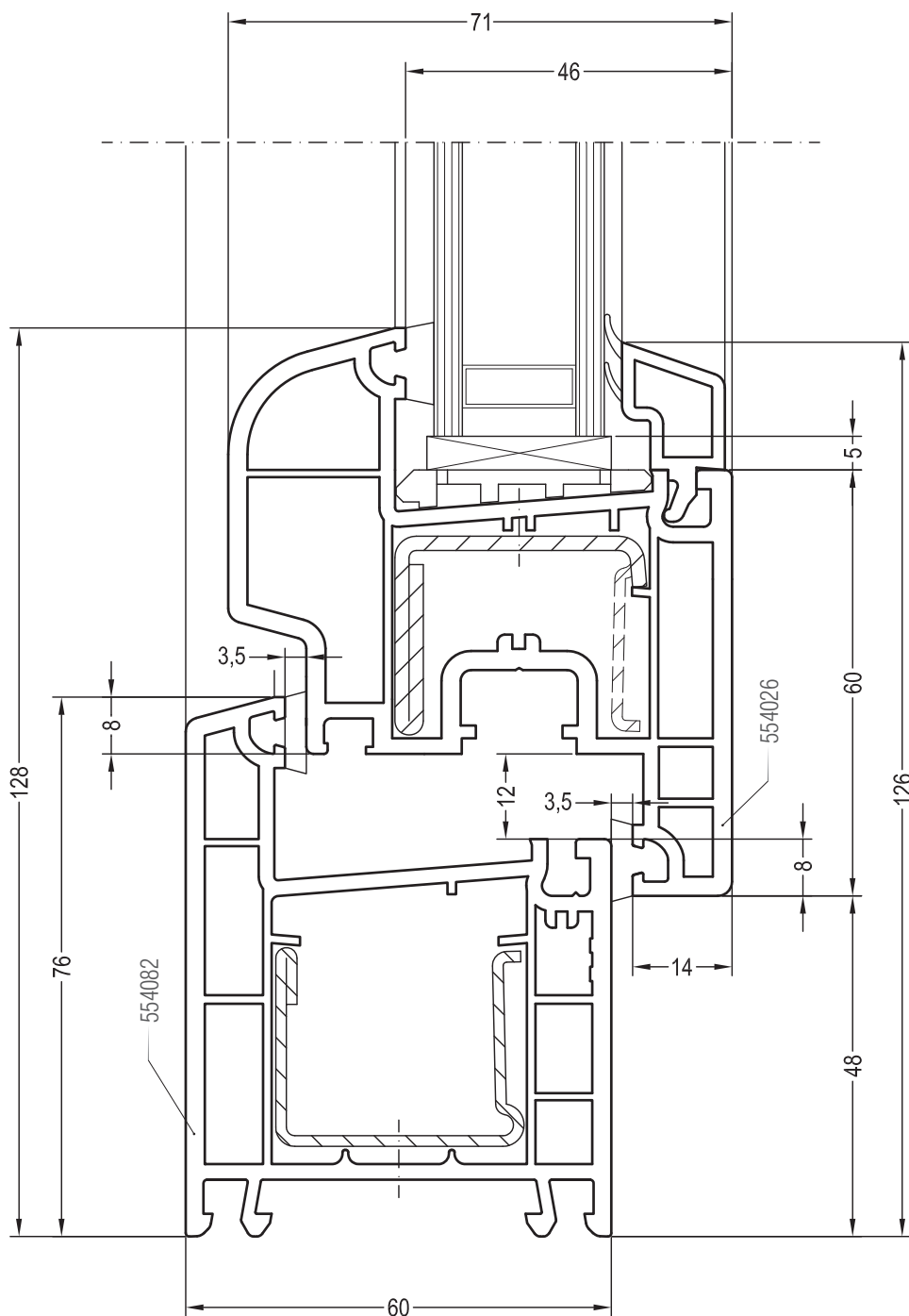
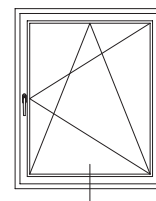
Чертежи узлов
Коробка 68 со створкой 60



Чертежи узлов
Коробка 76-1 со створкой Z 60

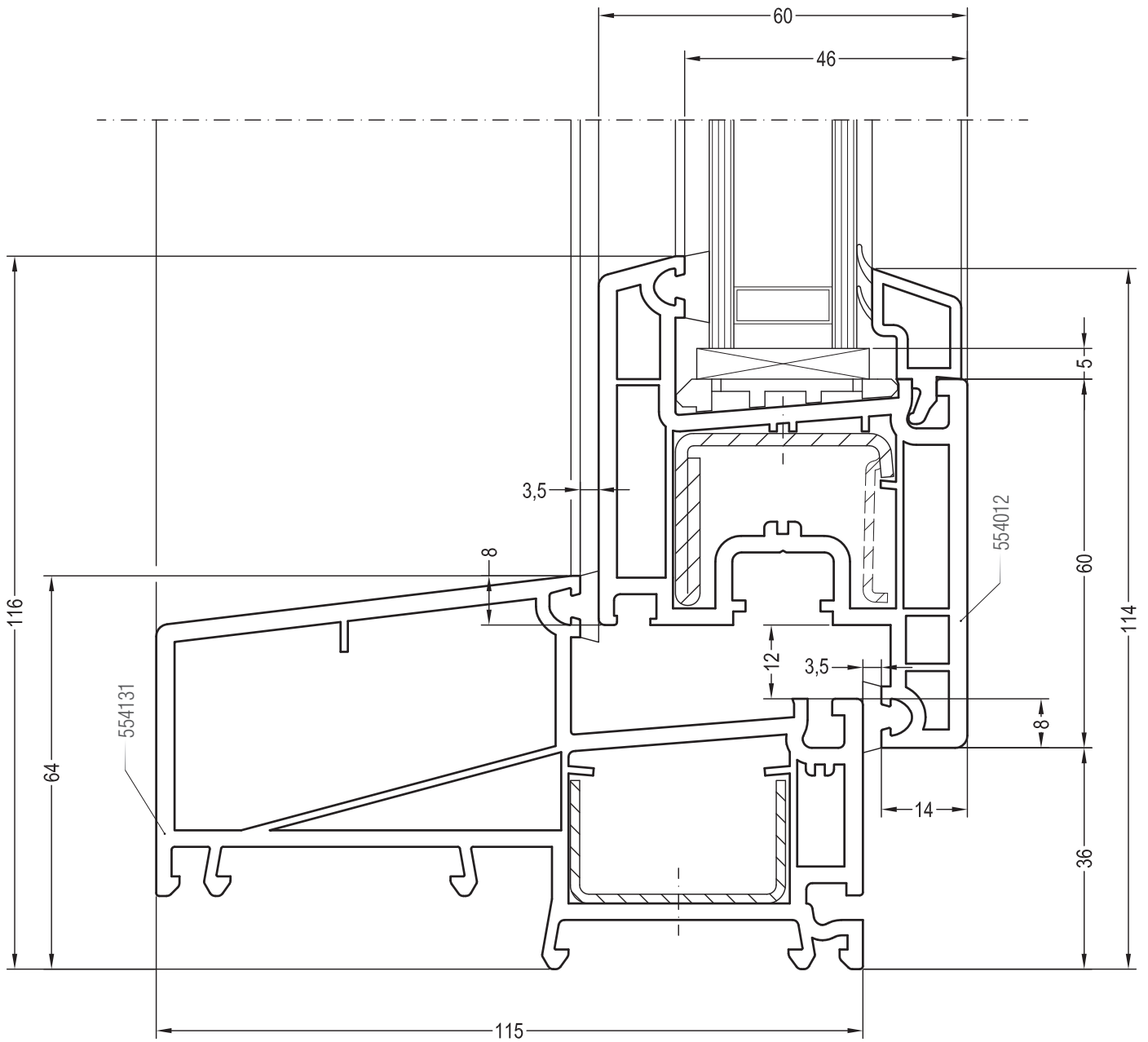
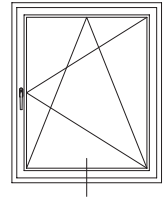


Чертежи узлов
Коробка 76-1 со створкой 60

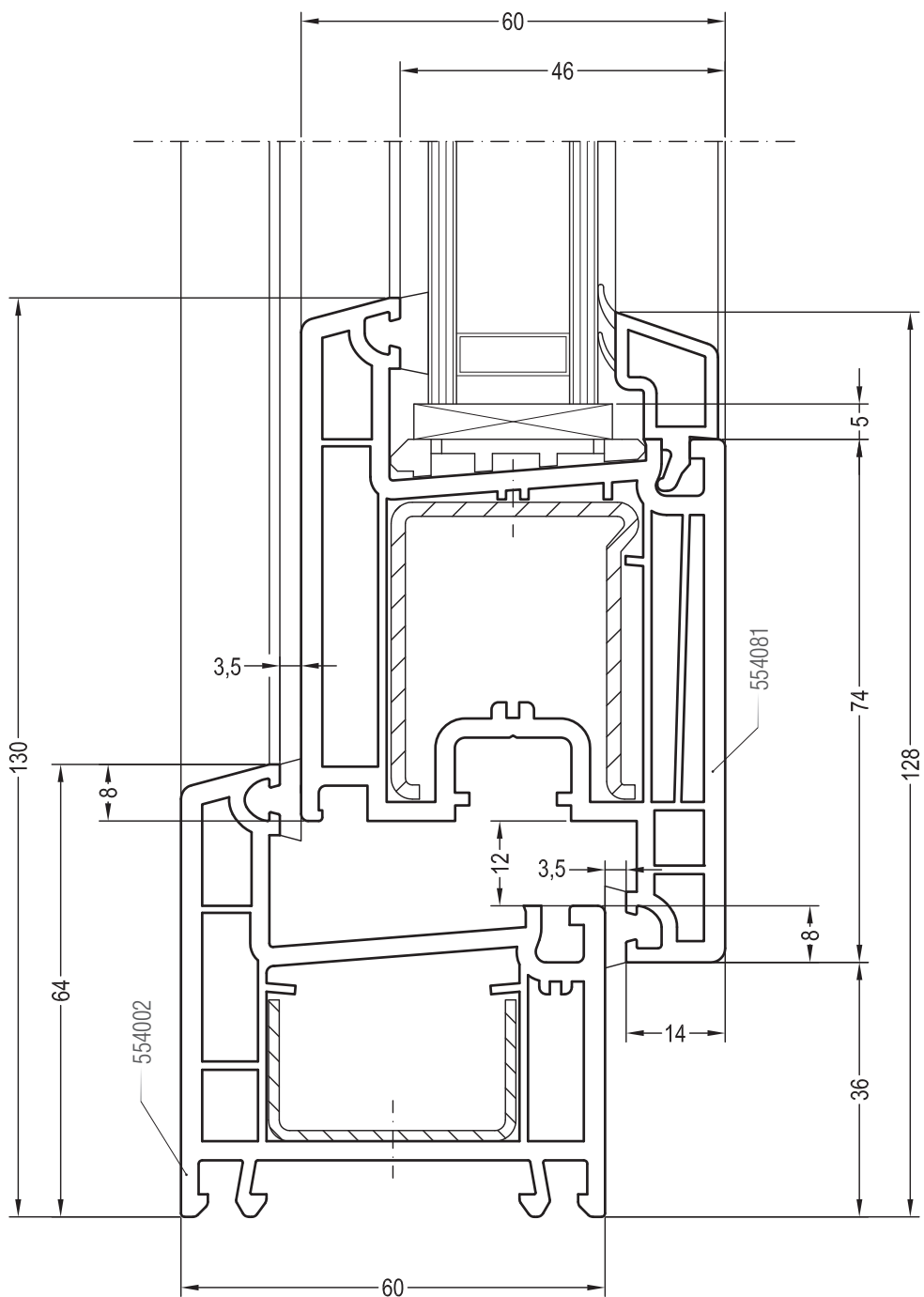
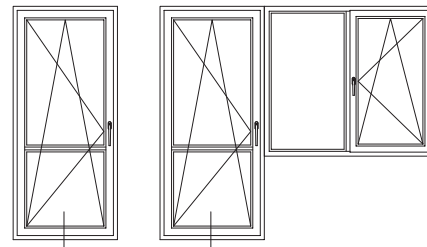


Чертежи узлов

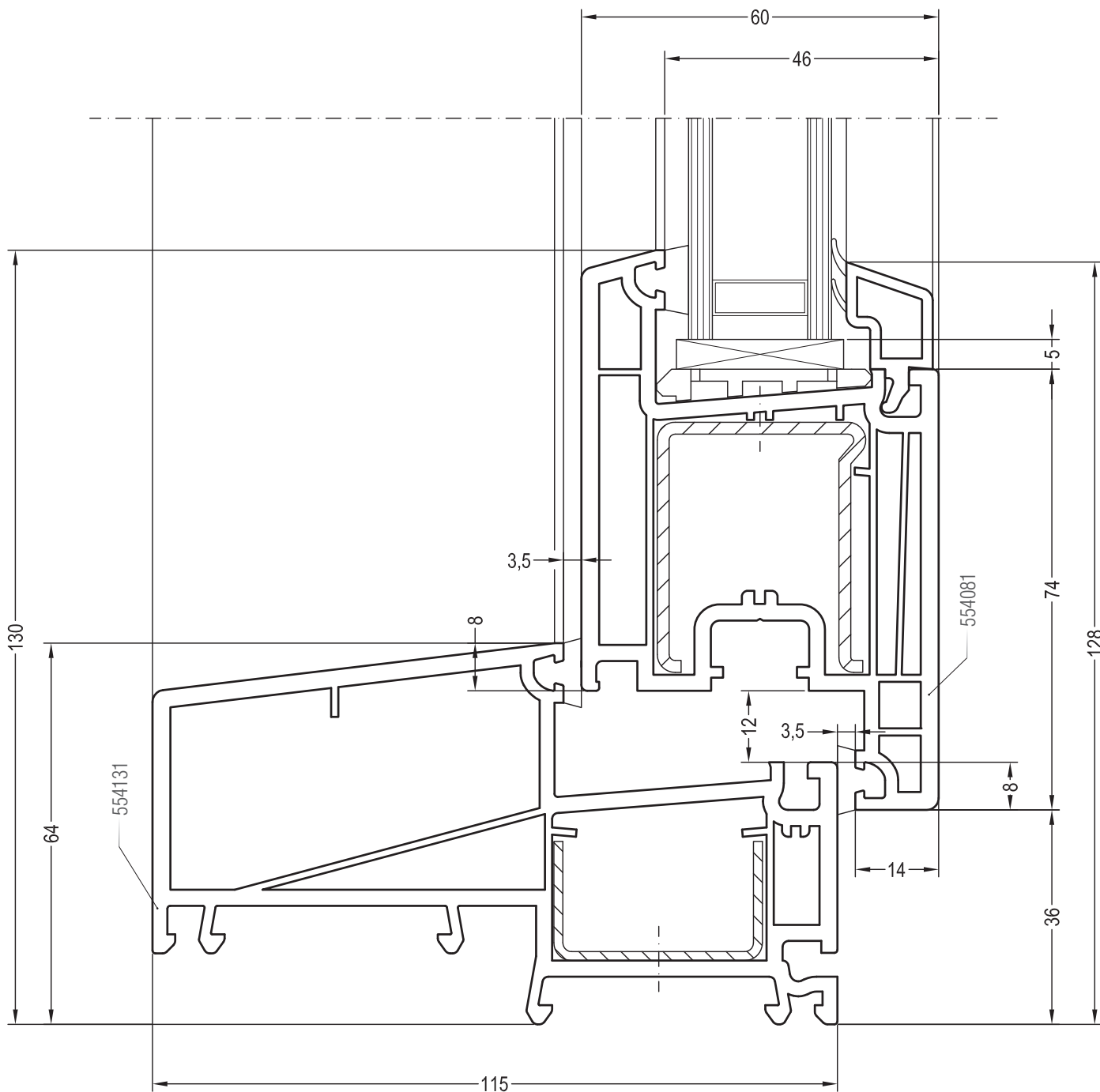
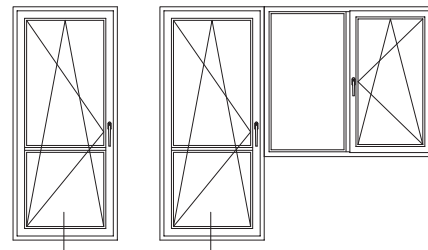
Коробка 115/60 со створкой Z 60



Чертежи узлов
Коробка 64 со створкой Z 74

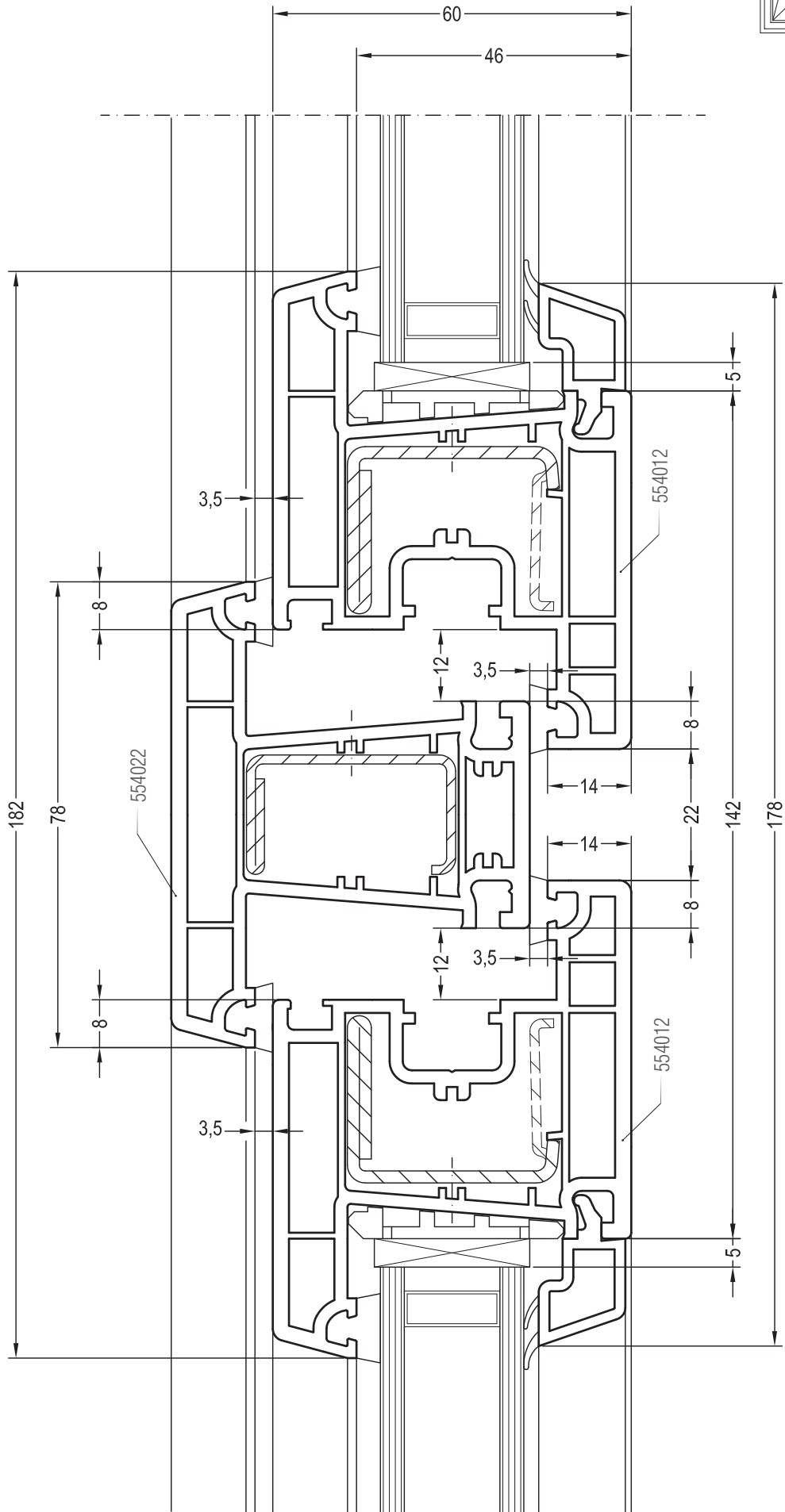
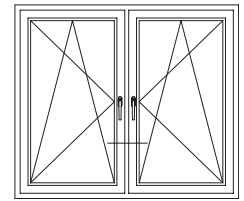


Чертежи узлов
Коробка 115/60 со створкой Z 74



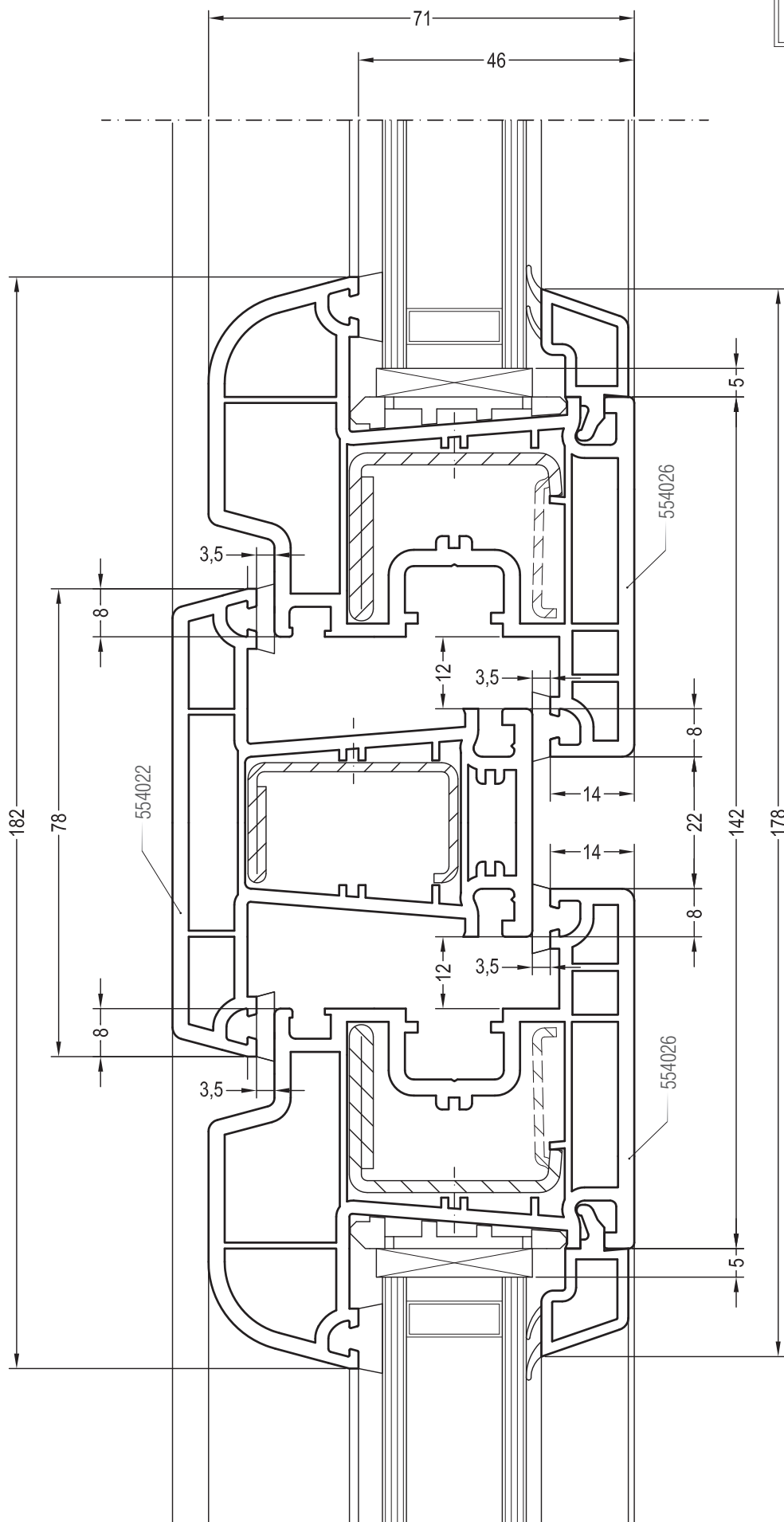
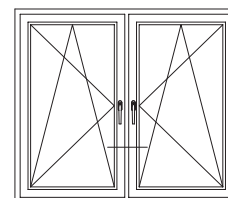
Чертежи узлов

Двухстворчатый оконный блок с импостом: створка Z 60 и импост 78



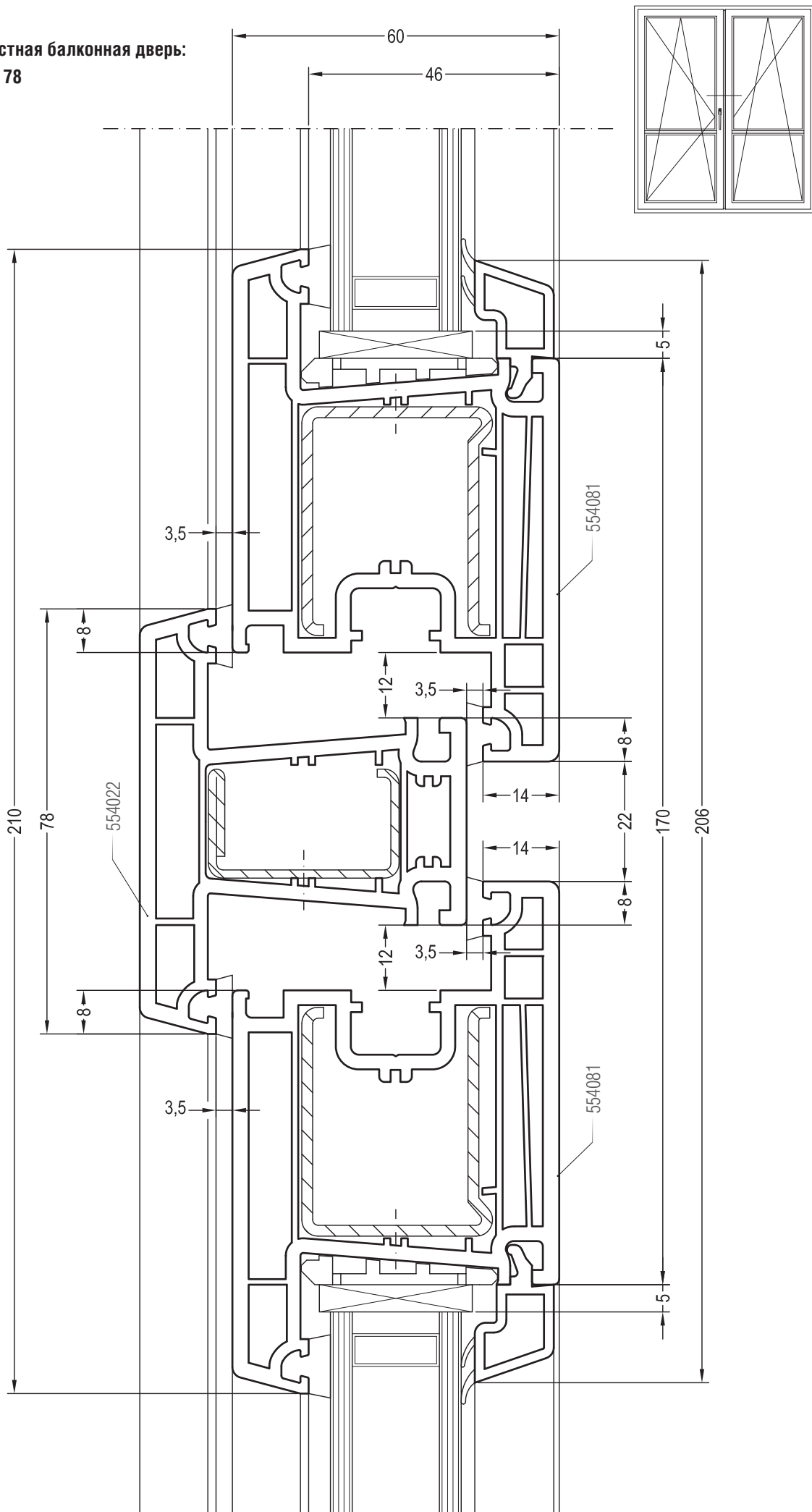
Чертежи узлов

Двухстворчатый оконный блок с импостом: створка 60 и импост 78



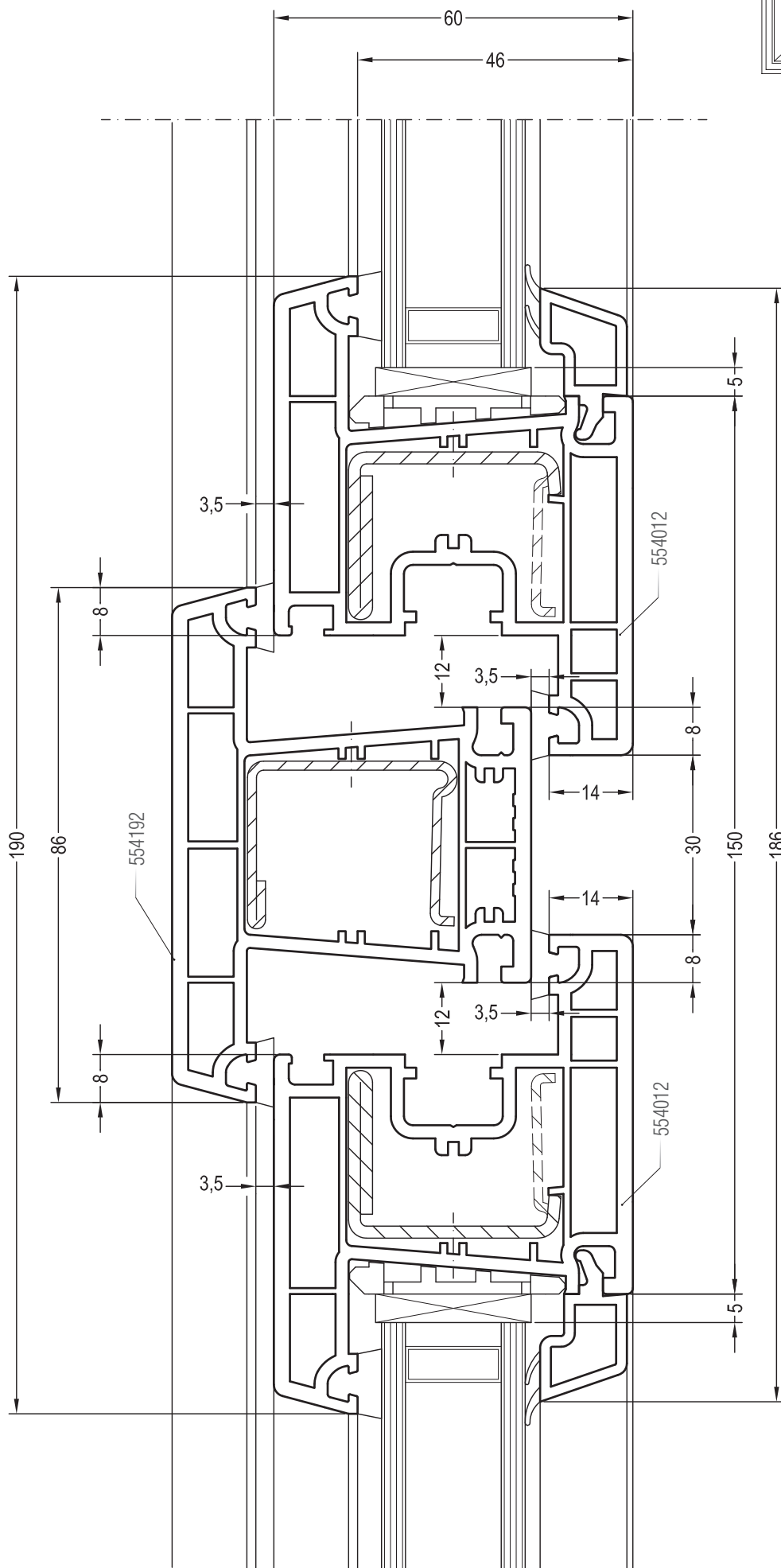
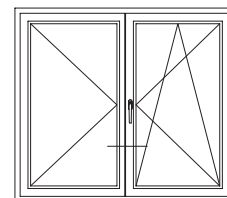
Чертежи узлов

Двухстворчатая импостная балконная дверь:
створка Z 74 и импост 78



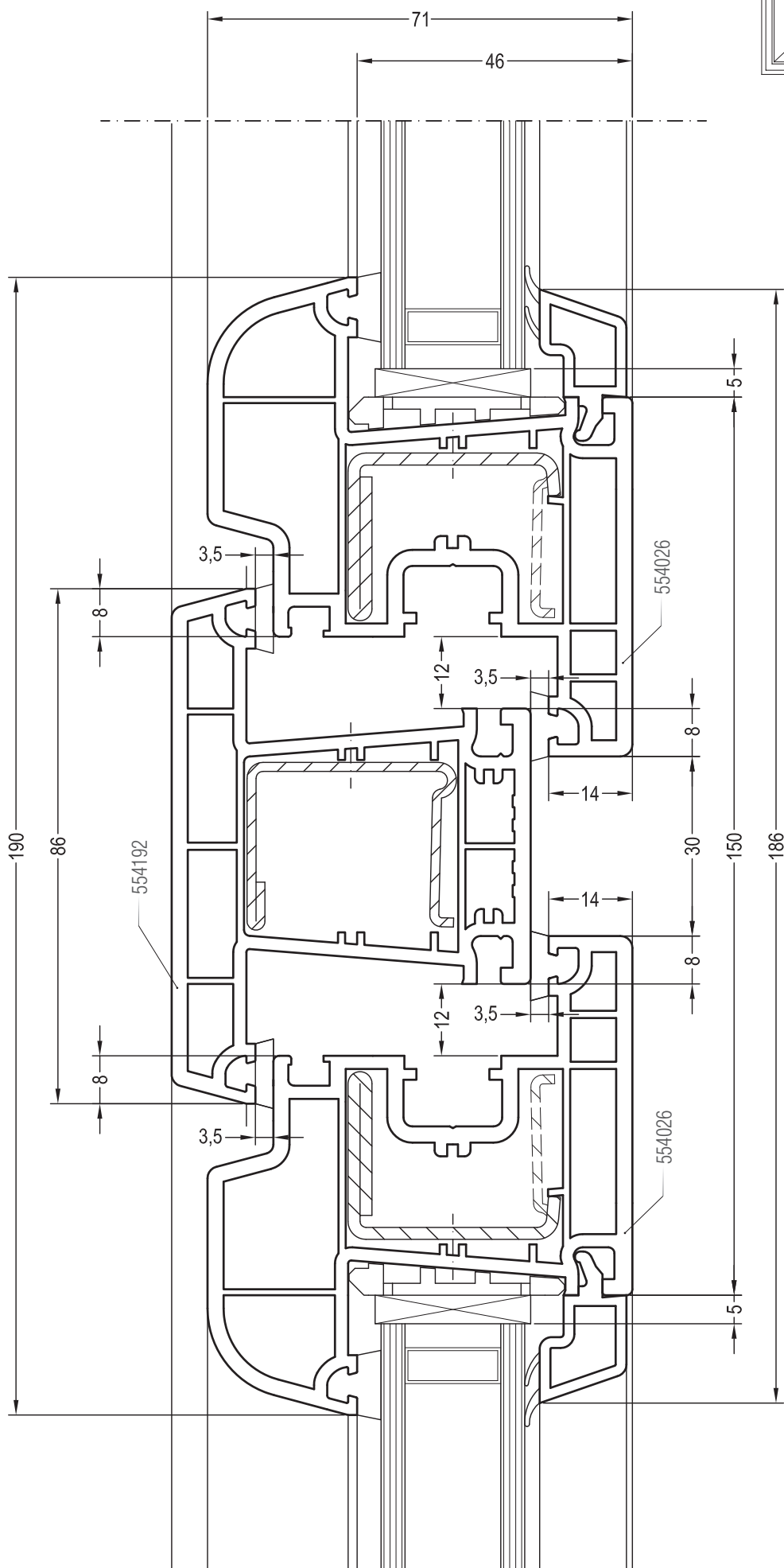
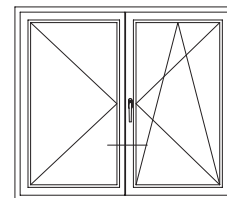
Чертежи узлов

Двухстворчатый оконный блок с импостом: створка Z 60 и импост 86



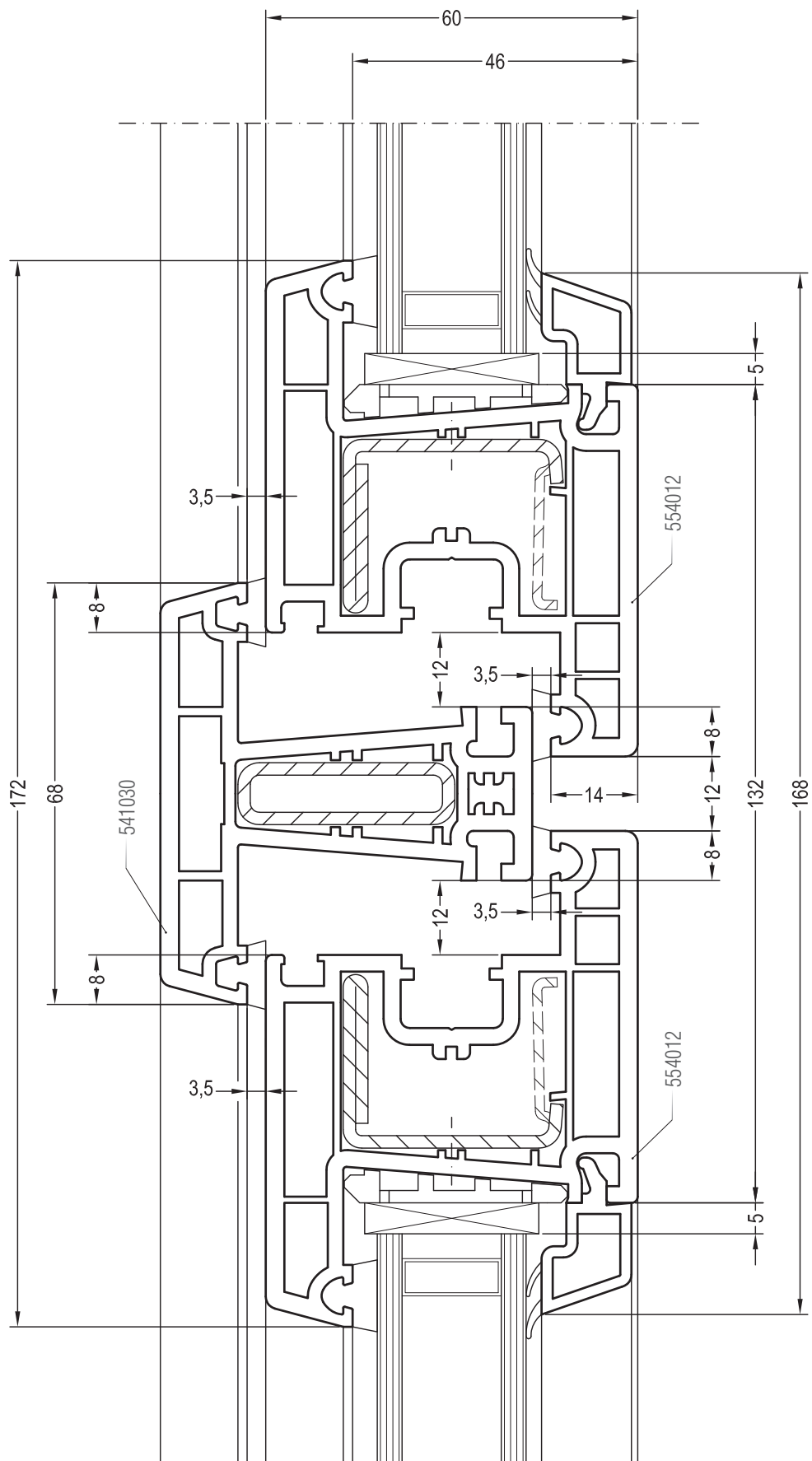
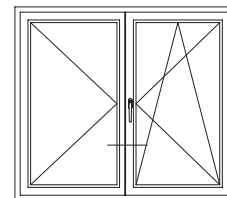
Чертежи узлов

Двухстворчатый оконный блок с импостом: створка 60 и импост 86



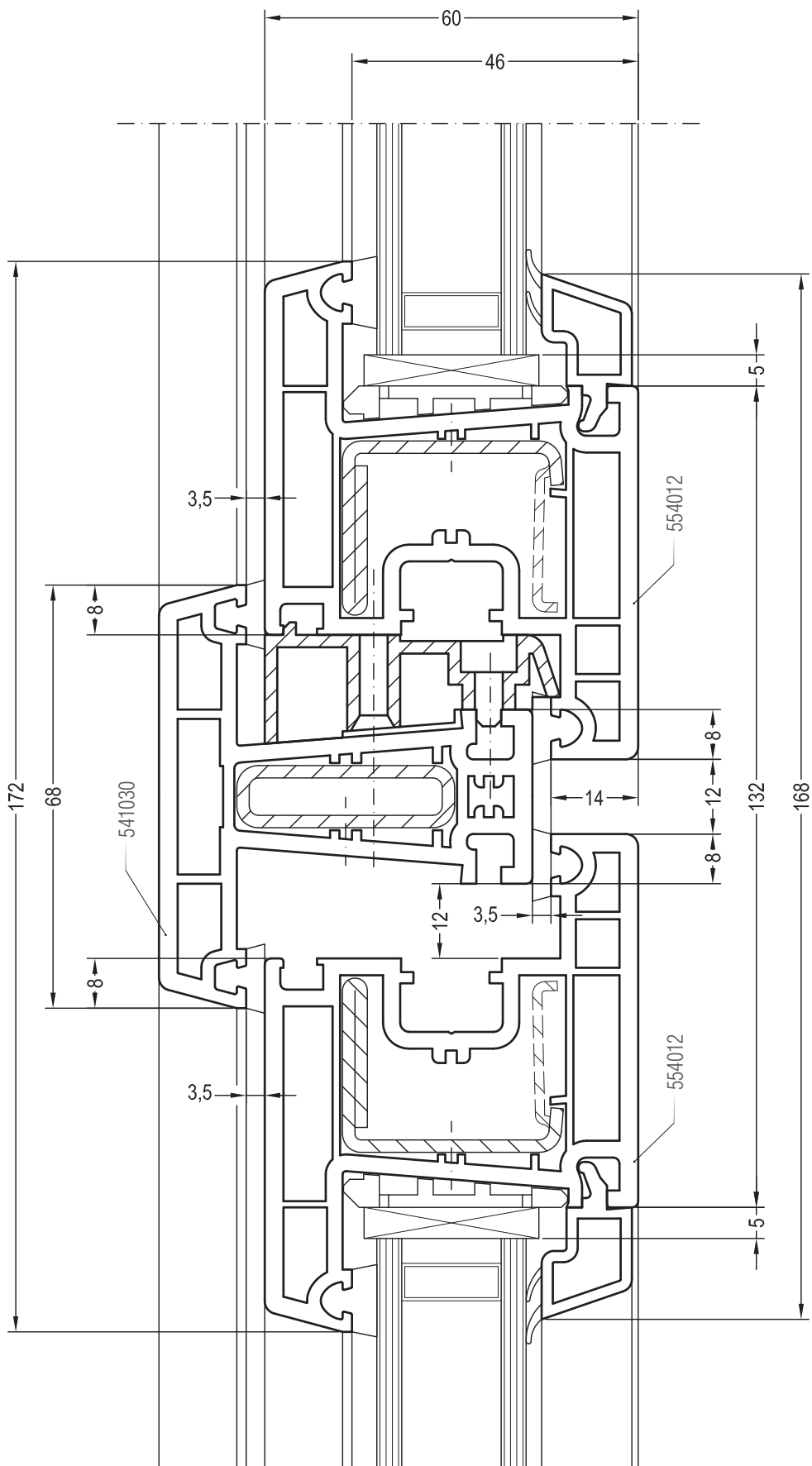
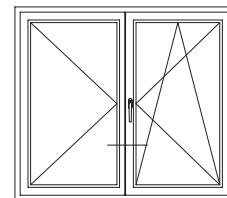
Чертежи узлов

Двухстворчатый импостный оконный блок: створка Z 60 и горбылек 68/60



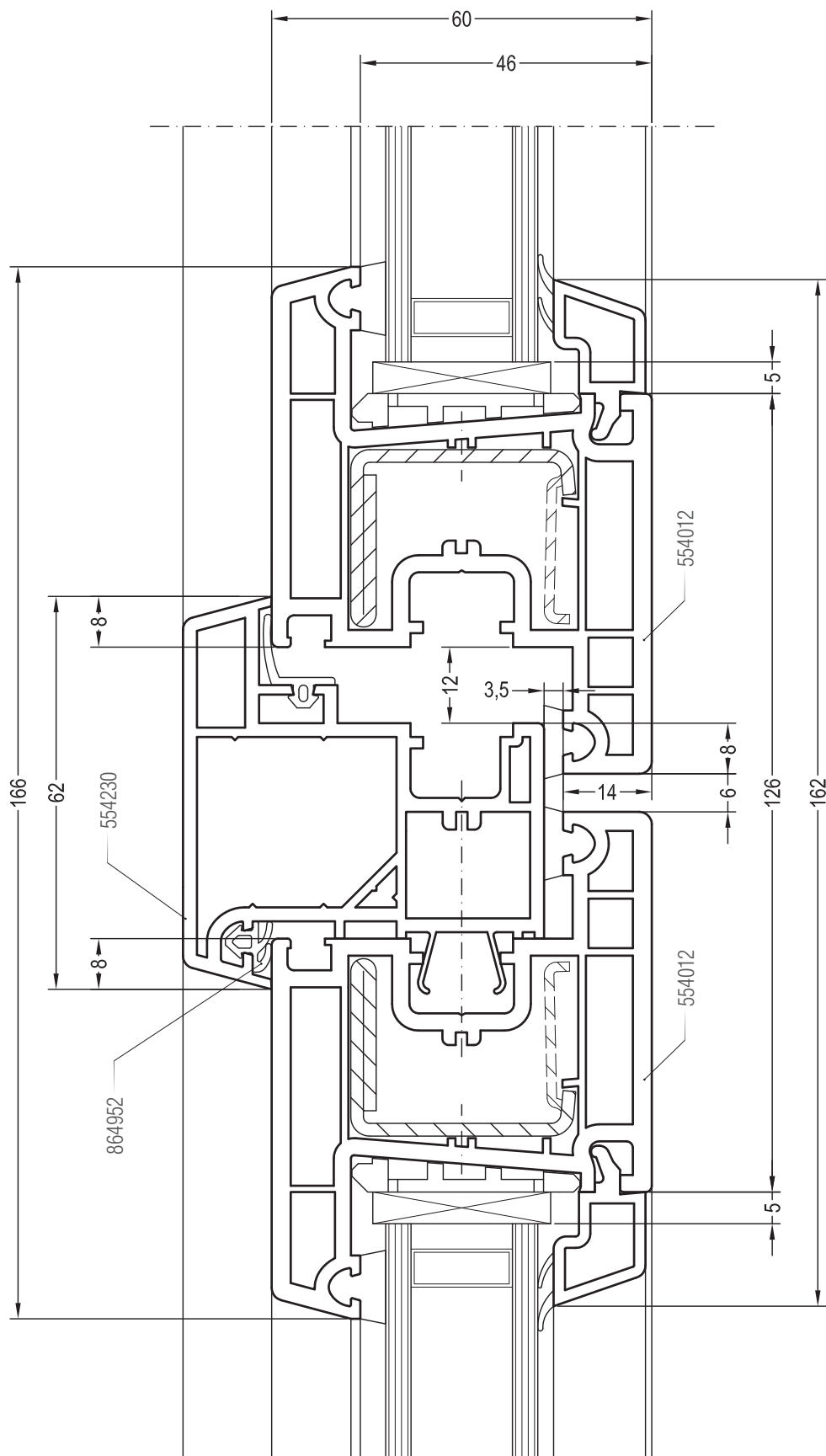
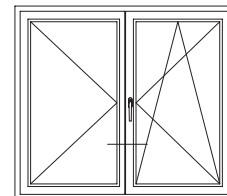
Чертежи узлов

Двухстворчатый безимпостный оконный блок: створка Z 60 и горбылек 68/60



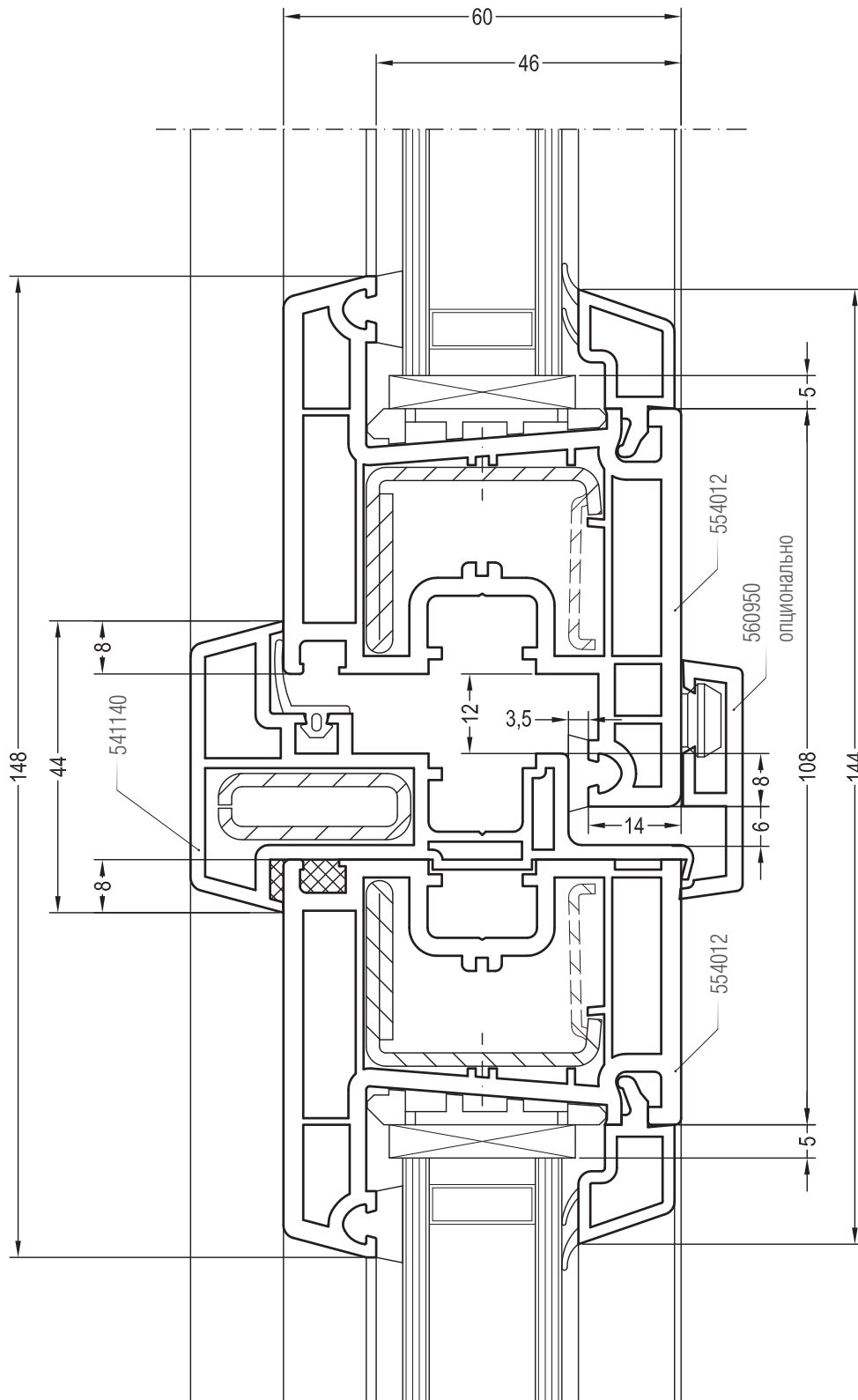
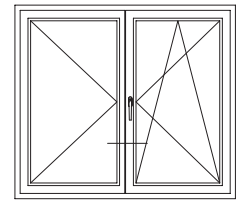
Чертежи узлов

Двухстворчатый безимпостный оконный блок: створка Z 60 и ложный импост 554230



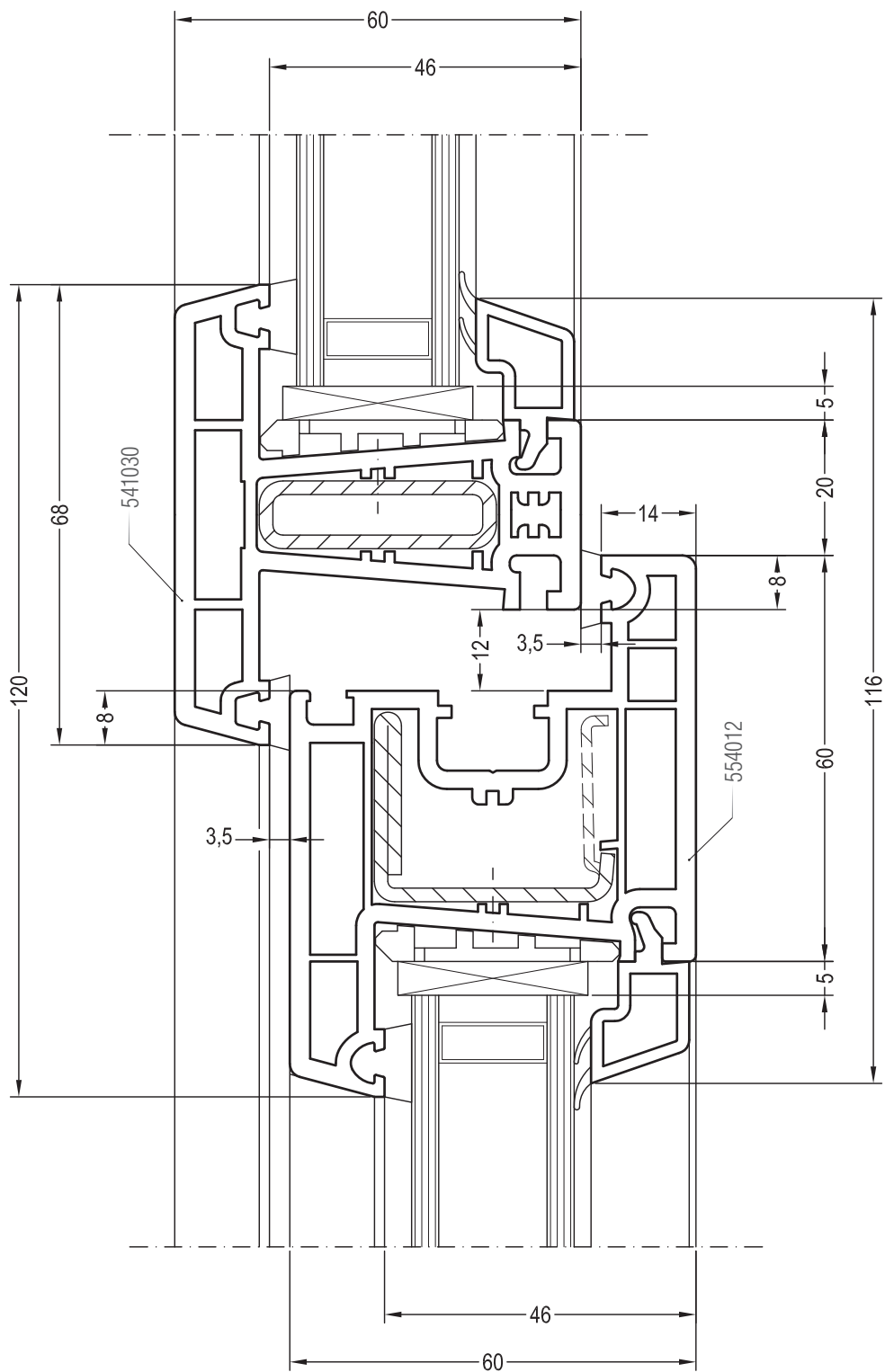
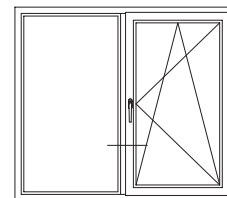
Чертежи узлов

Двухстворчатый безимпостный оконный блок: створка Z 60 и штамп 541140



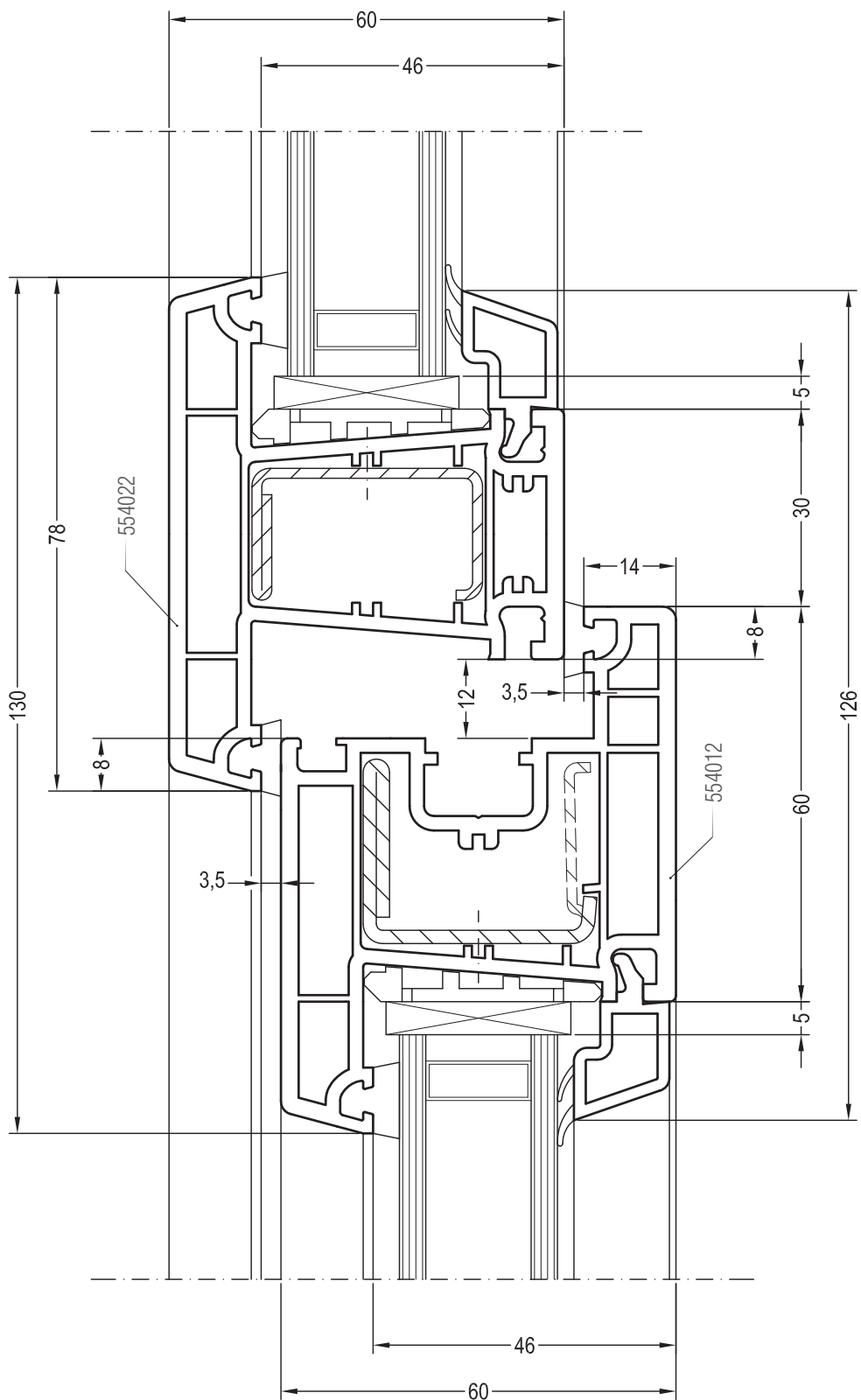
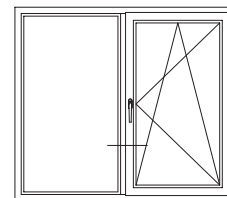
Чертежи узлов

Одностворчатый оконный блок с глухой частью : створка Z 60 и горбылек 68/60



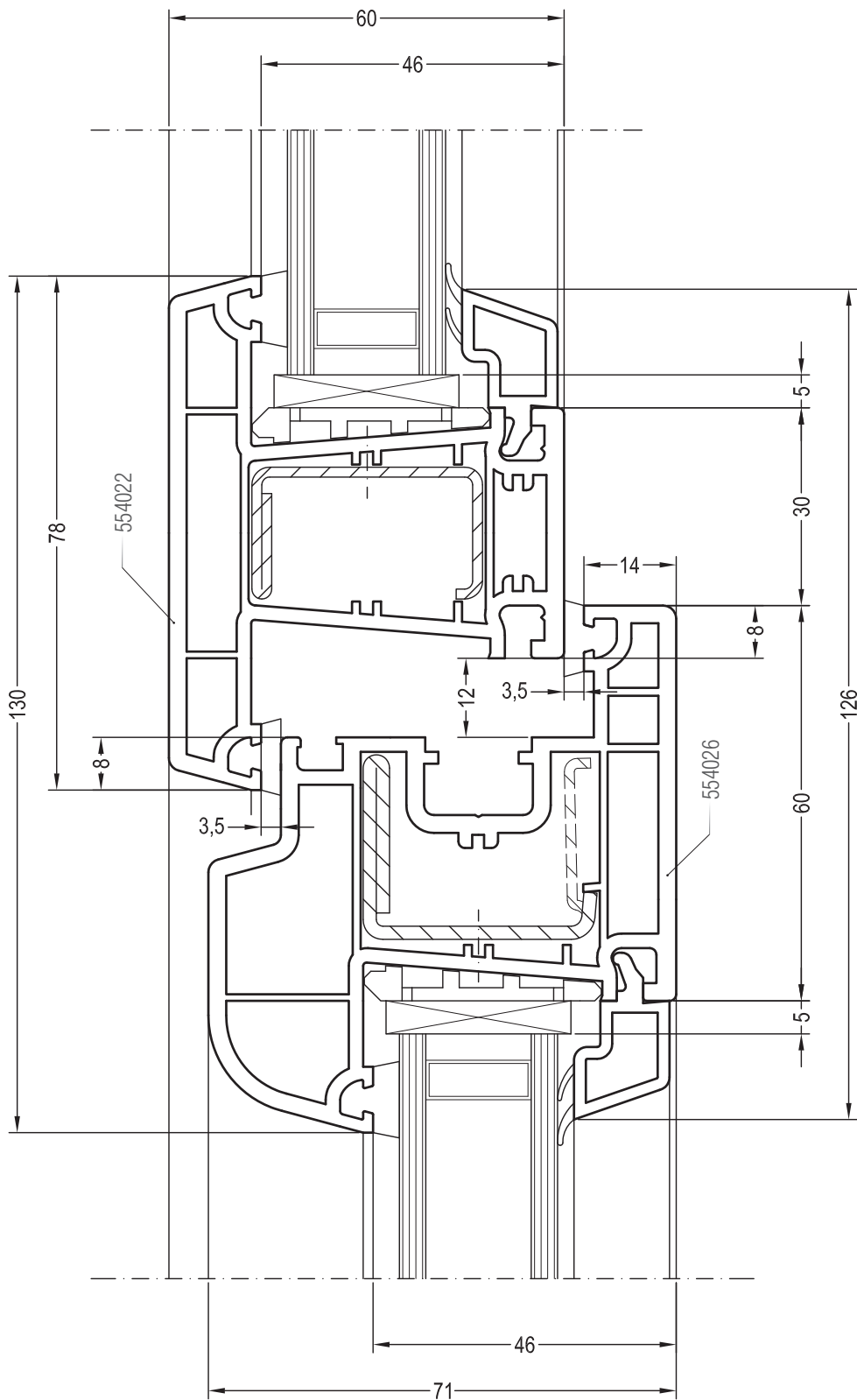
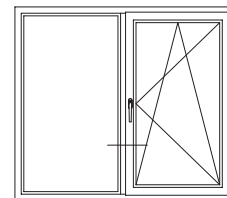
Чертежи узлов

Одностворчатый оконный блок с глухой частью: створка Z 60 и импост 78



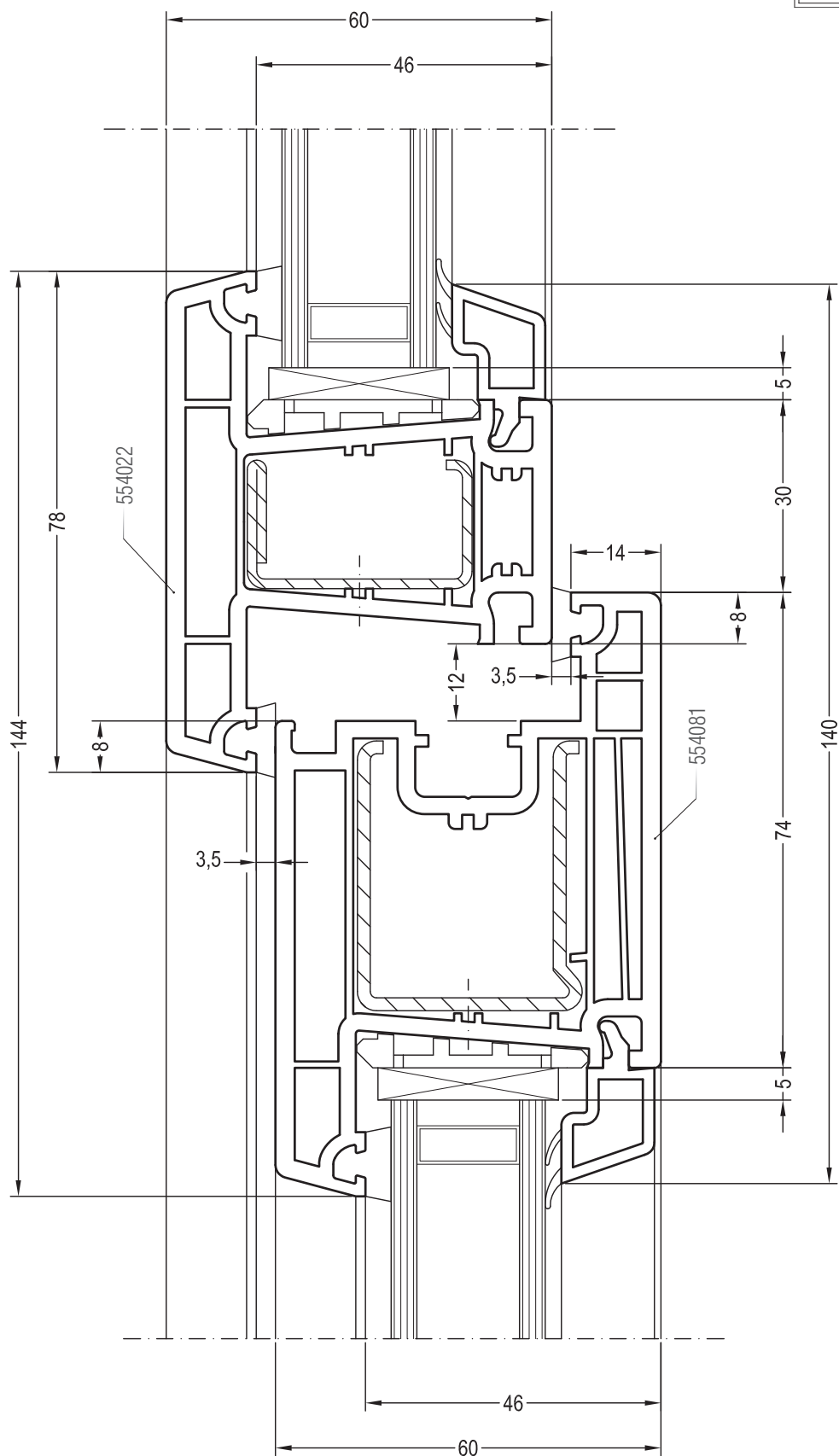
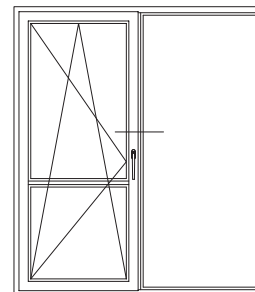
Чертежи узлов

Одностворчатый оконный блок с глухой частью: створка 60 и импост 78



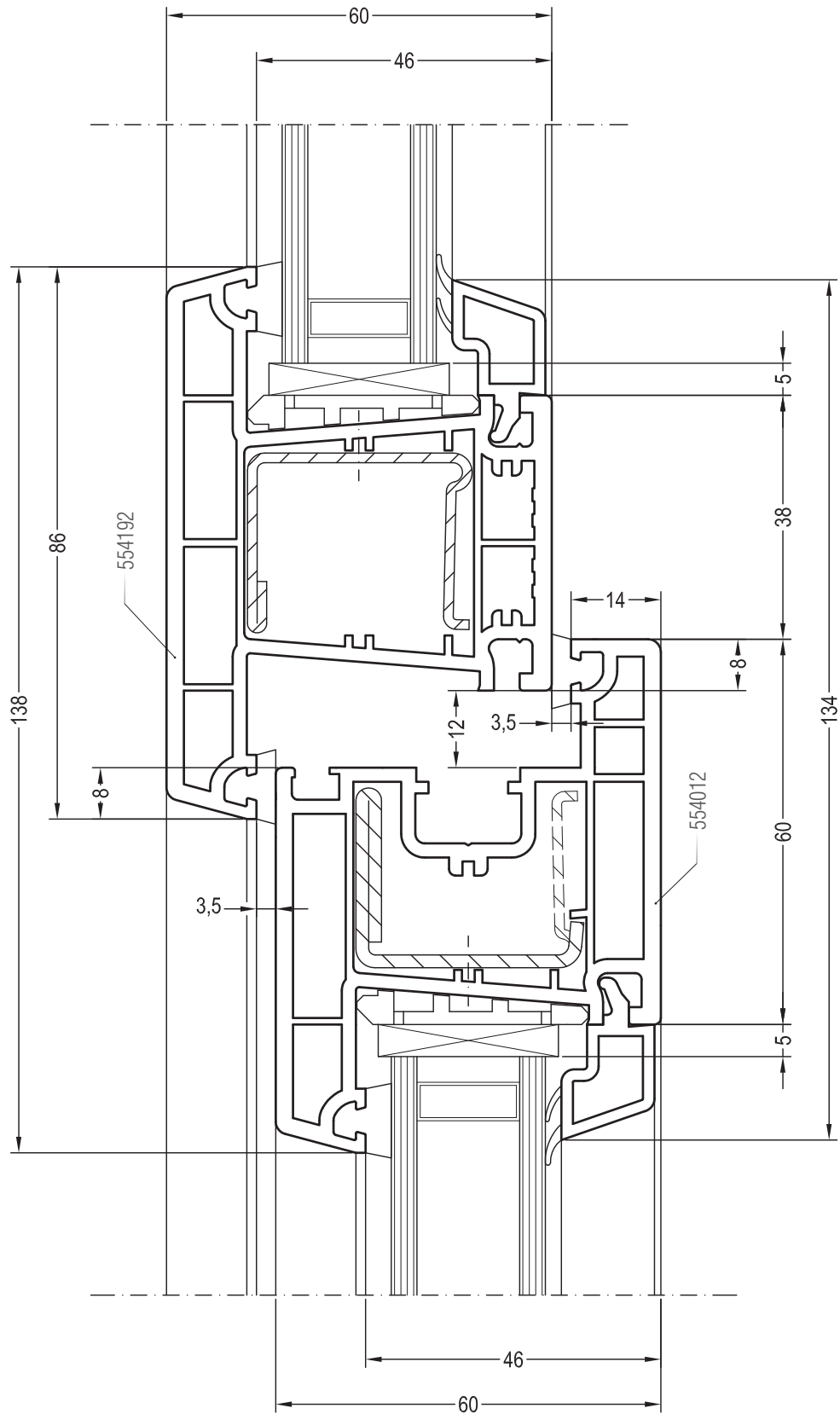
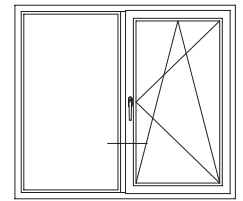
Чертежи узлов

Одностворчатая балконная дверь с глухой частью : створка Z 74 и импост 78



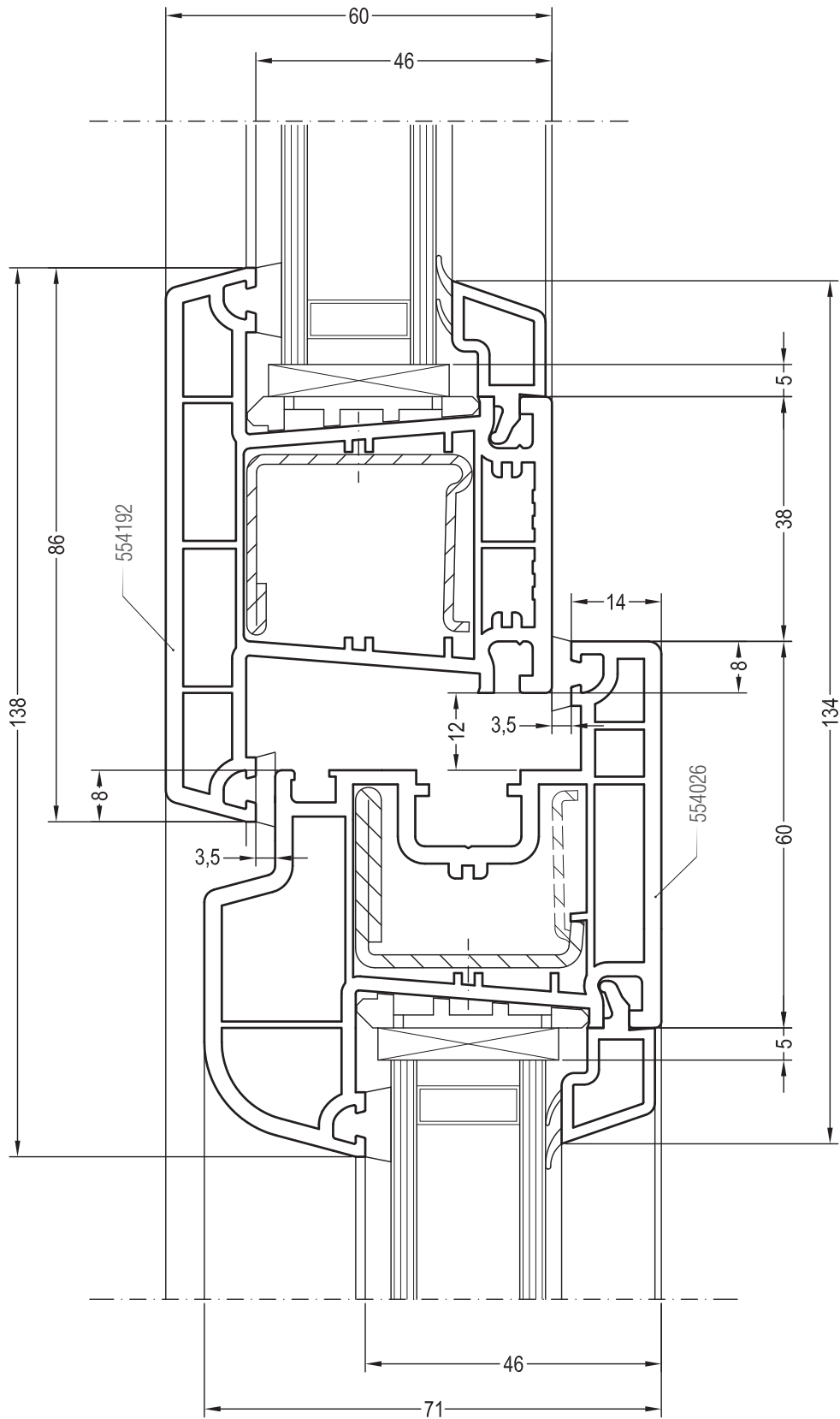
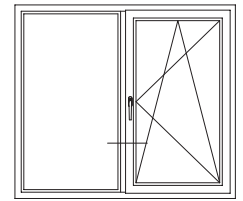
Чертежи узлов

Одностворчатый оконный блок с глухой частью: створка Z 60 и импост 86

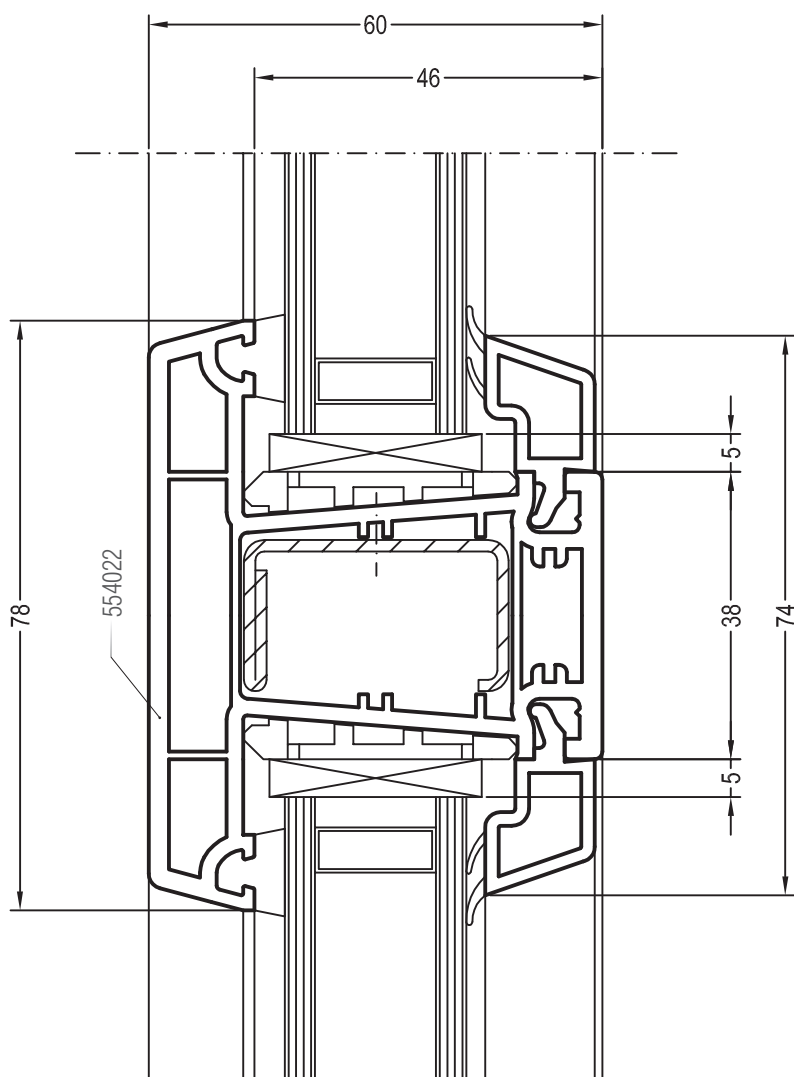
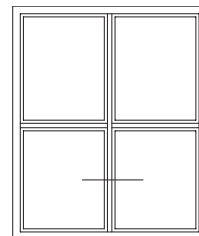


Чертежи узлов

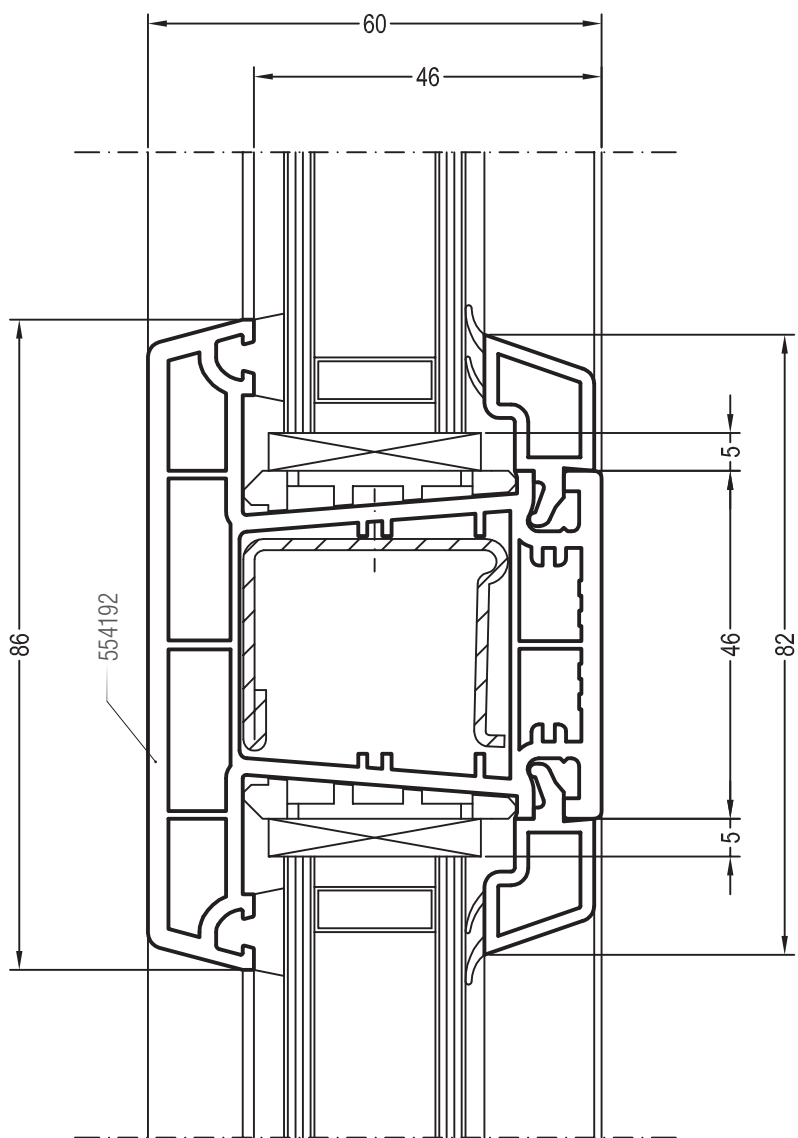
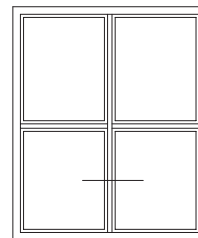
Одностворчатый оконный блок с глухой частью: створка 60 и импост 86



Чертежи узлов
Перемычка в коробке: импост 78

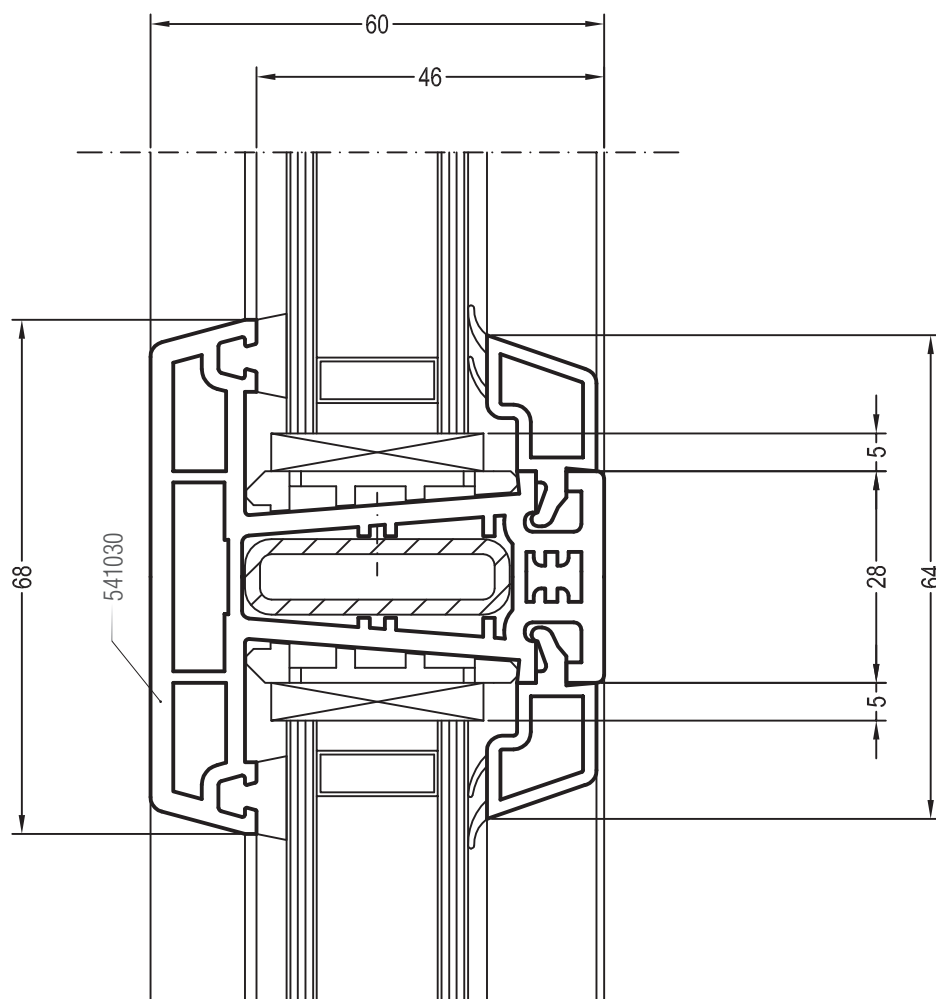
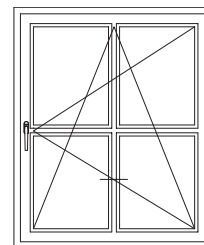


Чертежи узлов
Перемычка в коробке: импост 86



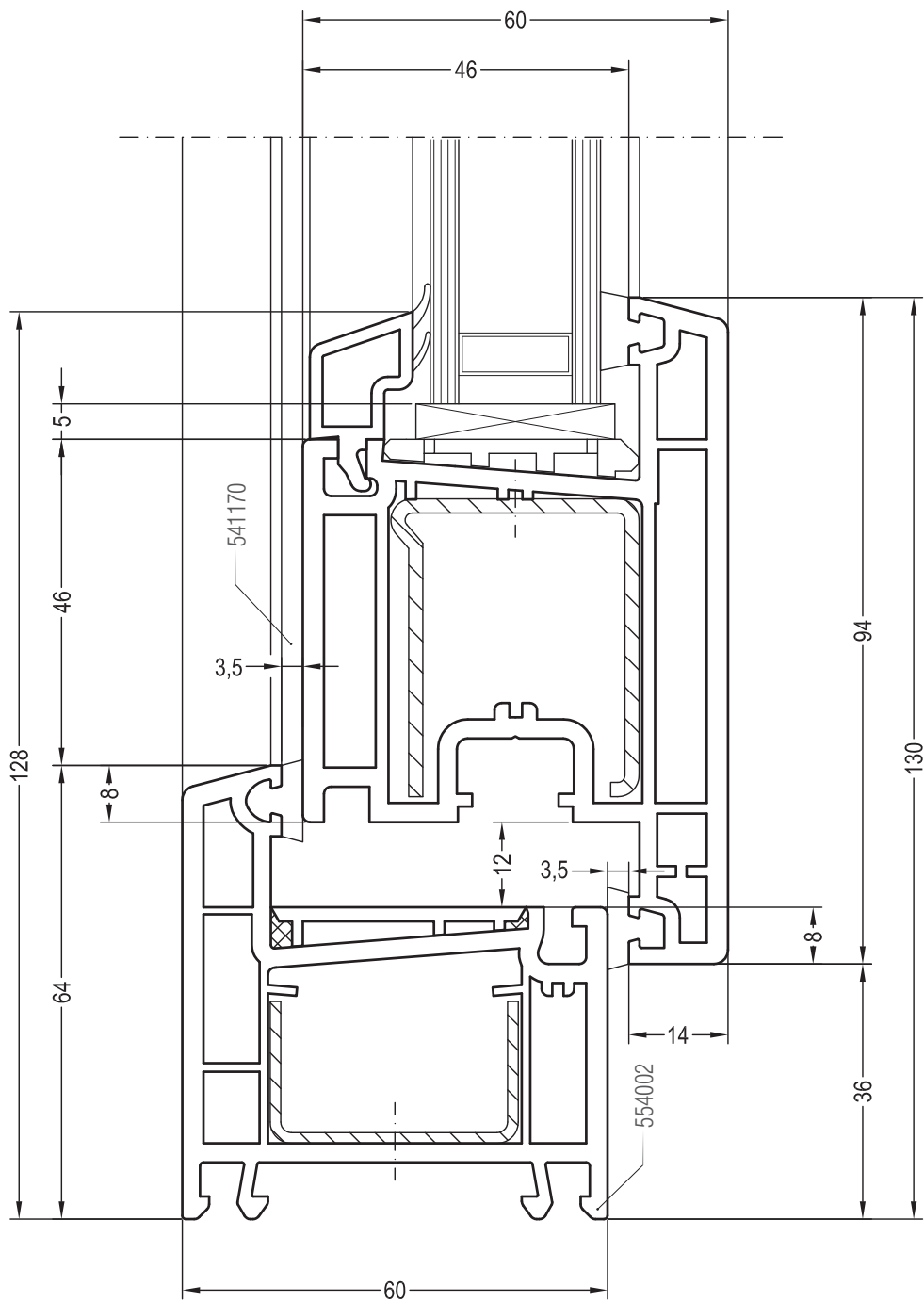
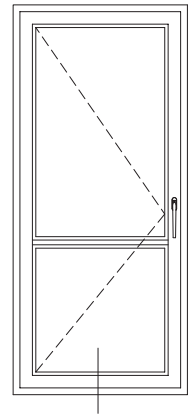
Чертежи узлов

Перемычка в створке (коробке): горбылек 68



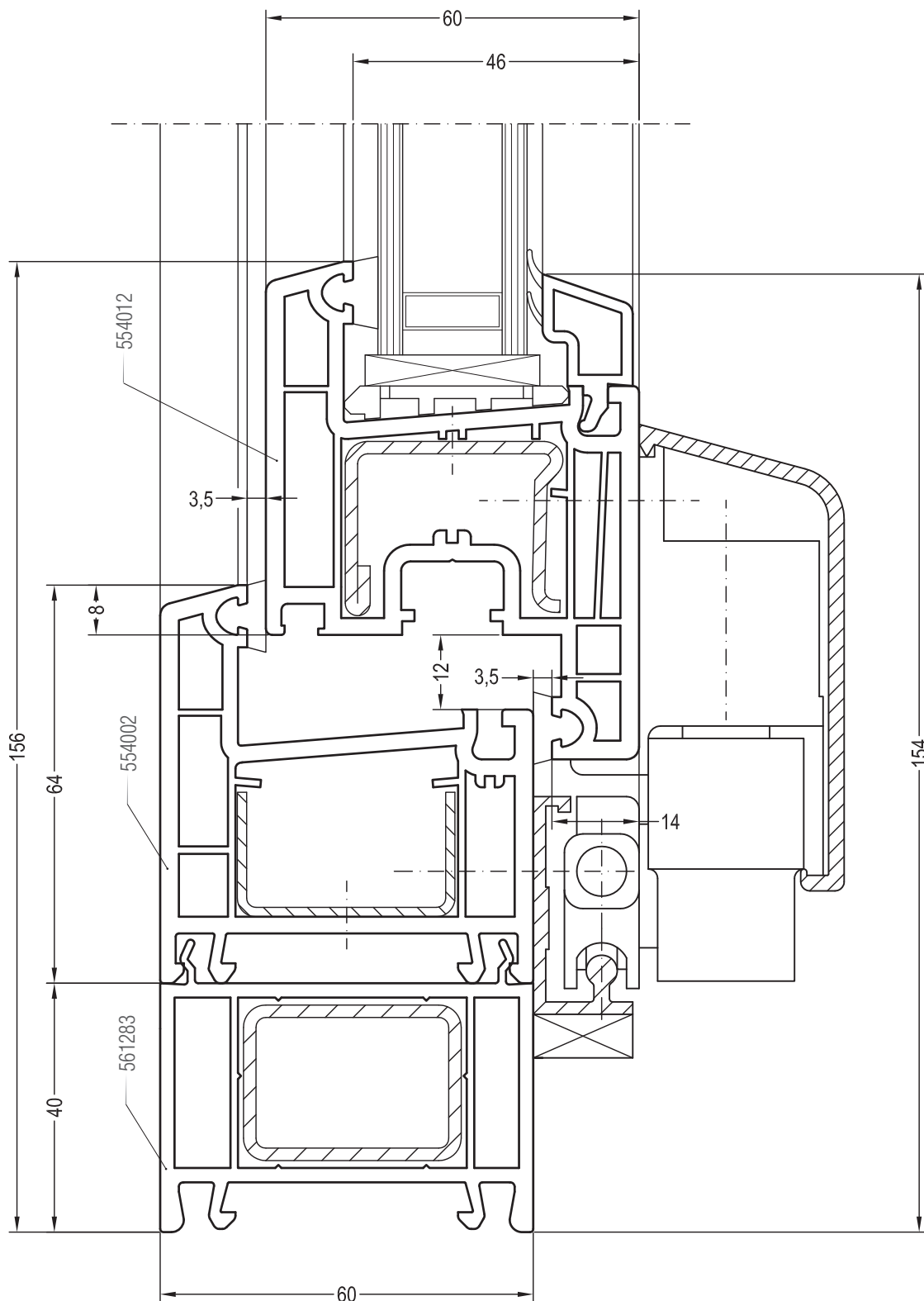
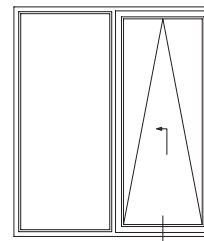
Чертежи узлов

Балконная дверь, открывание наружу: створка Т 94 и коробка 64



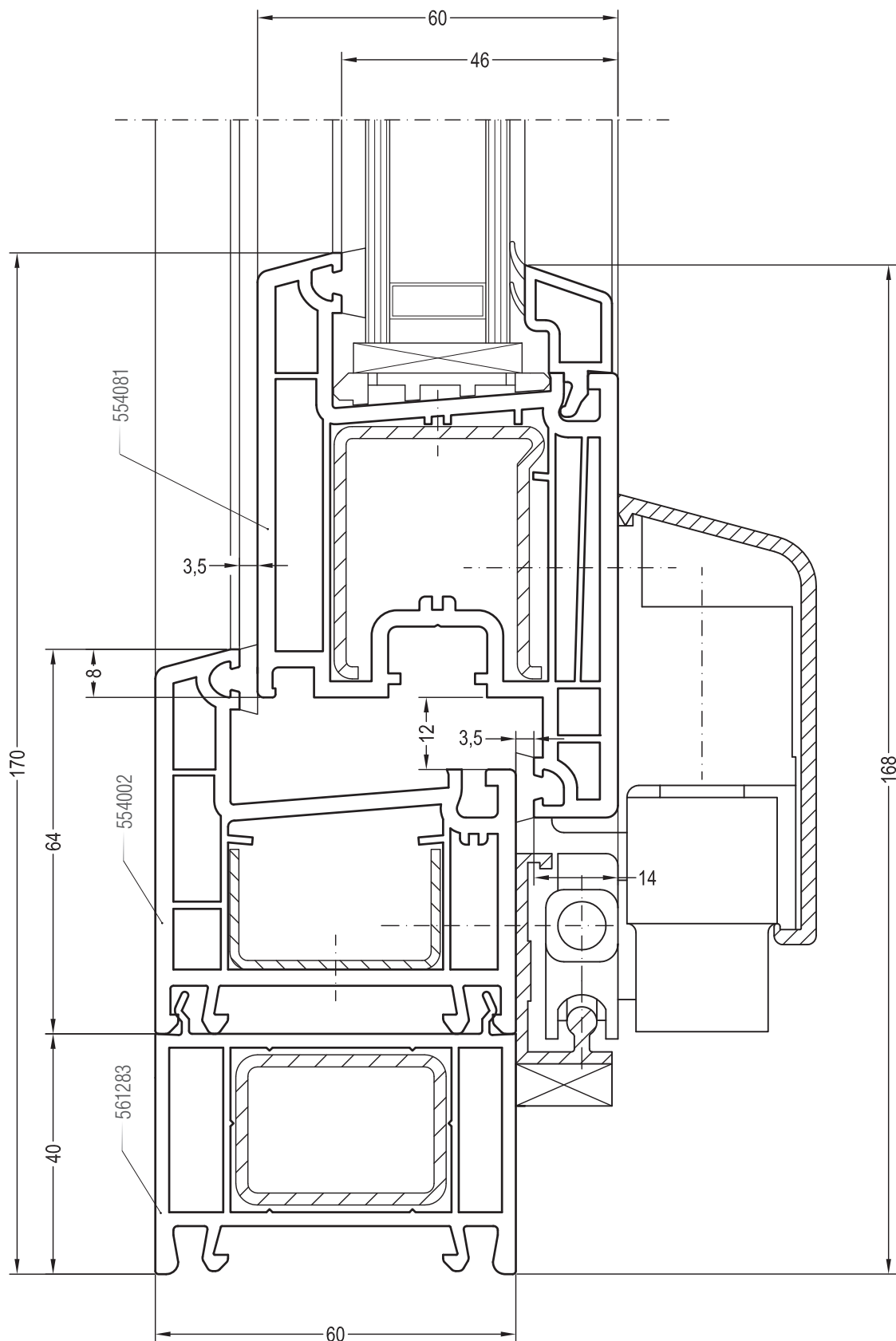
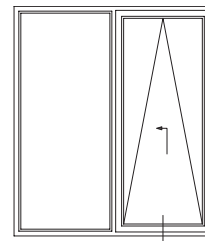
Чертежи узлов

Крепление направляющей шины наклонно-сдвижной двери, створка Z 60



Чертежи узлов

Крепление направляющей шины наклонно-сдвижной двери, створка Z 74



Наши практические устные и письменные технические консультации основываются на опыте и проводятся с полным знанием дела, но, тем не менее, не являются обязательными к выполнению указаниями. Находящиеся вне нашего влияния различные условия производства и эксплуатации исключают какие-либо претензии по нашим рекомендациям. Рекомендуется проверить, насколько пригоден для предусмотренного Вами использования продукт REHAU. Применение и использование, а также переработка продукта происходят вне нашего контроля и поэтому всецело попадают под Вашу ответствен-

ность. В случае возникновения вопроса об ответственности возмещение ущерба распространяется только на стоимость поставленного нами и использованного Вами товара. Наши гарантии распространяются на стабильное качество нашего продукта, выпускаемого согласно нашей спецификации и в соответствии с нашими общими условиями поставки и оплаты. Авторские права на документ защищены. Права, особенно на перевод, перепечатку, снятие копий, радиопередачи, воспроизведение на фотомеханических или других подобных средствах, а также сохранение на носителях данных, защищены.