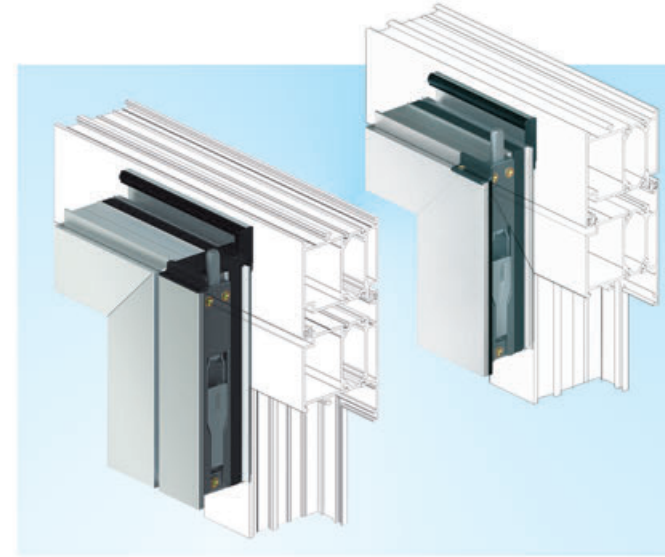


Сборка угловых соединений возможна как при помощи штифтовых креплений, так и методом запрессовки на углообжимном станке.

Различные варианты исполнения низа двери.

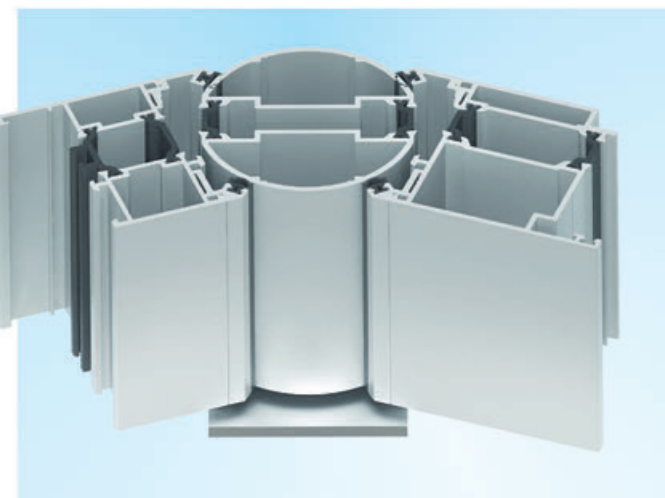
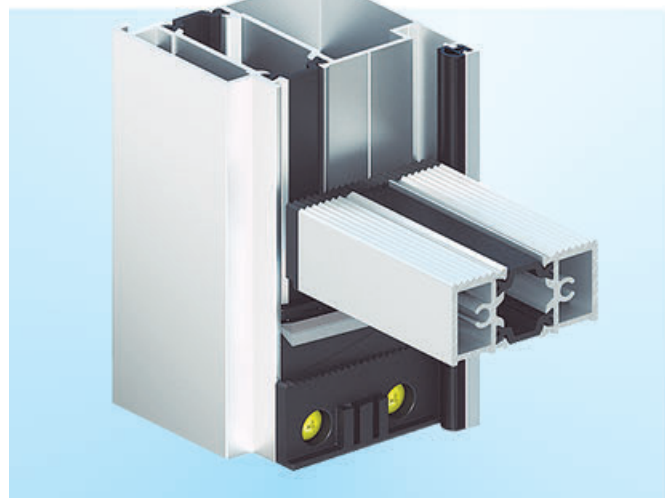
Два варианта порога: «теплый» порог из термоизолированного профиля и «холодный» порог из профиля без терморазрыва. Возможность установки дверей в оконную конструкцию.



Отсутствие необходимости в сложной фрезеровке цокольной планки:

- цокольная планка режется в размер;
- торцы закрываются заглушками;
- обеспечивается идеальное уплотнение.

Реализация двустворчатой двери как со ступльом, так и без применения ступльа.



Установка порога осуществляется методом «шлицевания» при помощи пластиковых элементов, что не требует обработки порога.

Симметричный поворотный соединитель от 85° до 240° с возможностью установки закладных (квадратной трубы из системы ALT110).



Продукция Группы компаний «Алютех» установлена на сотнях тысяч объектов в различных странах и отмечена призами и дипломами ряда международных выставок



ООО «АЛЮМИТЕХНО»
тел.: +375 17 345 81 31, 32, факс: +375 17 345 81 44
e-mail: info@alt.by, www.alt.by

Свидетельство № 800017207
выдано Министерством иностранных дел РБ
от 03.12.2002 г. УНП 800017207



ALUTECH ГРУППА КОМПАНИЙ

WWW.ALUTECH.RU



- ОПТИМАЛЬНЫЕ ТЕПЛОИЗОЛЯЦИОННЫЕ ХАРАКТЕРИСТИКИ
- ЭКОНОМИЯ ВРЕМЕНИ ПРИ ОБРАБОТКЕ И СБОРКЕ
- ОПТИМИЗАЦИЯ СКЛАДСКИХ ЗАПАСОВ
- СОВРЕМЕННЫЙ ДИЗАЙН
- РАЗНООБРАЗИЕ ЦВЕТОВЫХ РЕШЕНИЙ



СИСТЕМА ALT W62 представляет серию термоизолированных профилей и предназначена для изготовления конструкций с повышенными теплотехническими и звукоизоляционными требованиями:

- оконные и дверные конструкции;
- конструкции для входных групп, тамбуров, витражей, витрин;
- ленточное остекление.

Одинаковый размер камеры по высоте оконных профилей рамы и створки приводит к уменьшению номенклатуры профилей закладных.

Применение одного типа импоста и универсального профиля крепления внутренней и наружной камер импоста во всех конструкциях обеспечивает оптимальные статические характеристики изделий и прочность узловых соединений системы.

Ремонтопригодность дверных порогов обеспечивается применением пластиковых элементов в узле примыкания профиля порога к дверной коробке и осуществляется без демонтажа всей конструкции.

Линия обжима оконных профилей рамы и створки находится в одной плоскости, что позволяет производить обжим профилей за одну установку без необходимости переналадки станка.

СЕРИЯ ПРОФИЛЕЙ И КОМПЛЕКТУЮЩИХ ALT W62 ПОЗВОЛЯЕТ ИЗГОТОВЛИВАТЬ:

Оконные конструкции



- глухие;
- одностворчатые;
- двухстворчатые штульповые,
- двухстворчатые с импостом;
- окна, встраиваемые в фасад.

Дверные конструкции



- одностворчатые;
- двухстворчатые штульповые, бесштульповые;
- контурные;
- цокольные;
- с открыванием наружу, внутрь;
- с автоматическим порогом,
- встраиваемые в фасад.

Комбинированные конструкции

с большим количеством дверей и окон.

Основу системы составляют комбинированные профили, состоящие из алюминиевых профилей, соединенных между собой профилями из стеклонаполненного полиамида. Ряд новых конструкторских решений обеспечивает оптимальные статические характеристики изделий и прочность узловых соединений системы.

ПРЕИМУЩЕСТВА СИСТЕМЫ

Универсальность

Унификация конструкции ряда профилей и комплектующих с системой рамного остекления без терморазрыва ALTC 48 и системой офисных перегородок ALT110 (более 30 наименований) обеспечивает оптимизацию складских запасов.

Оптимальная теплоизоляция

Узловые решения системы ALT W62 в зависимости от различных комбинаций профилей соответствуют по своим теплотехническим характеристикам группам материалов 2.1 и 2.2 согласно DIN 4108-4.

Высокая влаго- и воздухонепроницаемость

Двойной контур уплотнения между профилями рамы и створки обеспечивает оптимальные показатели воздухо- и водонепроницаемости.

В системе предусмотрена возможность установки третьего контура уплотнения.

Различные виды заполнений

Возможна установка заполнения толщиной до 40 мм: стеклопакетов, сэндвич-панелей и др.

Широкая цветовая гамма

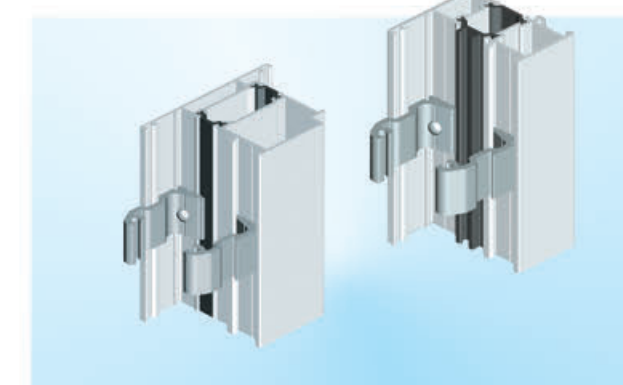
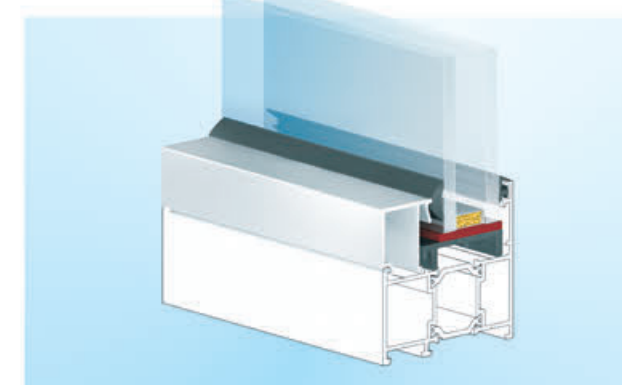
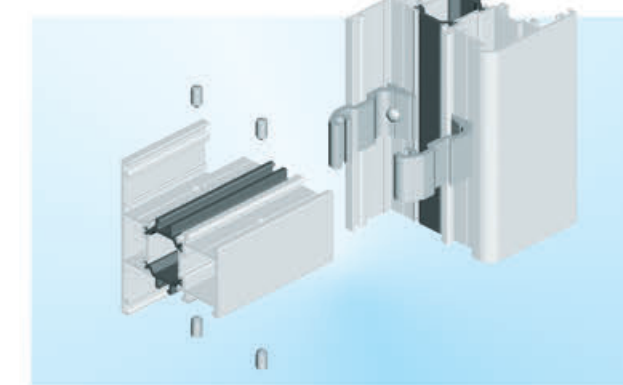
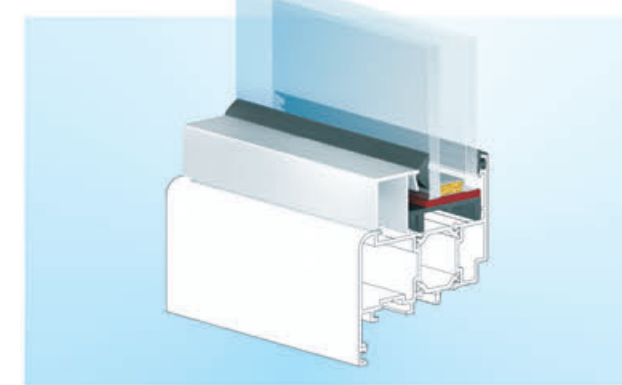
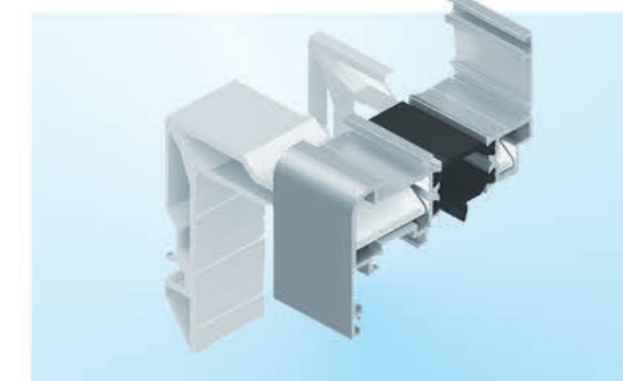
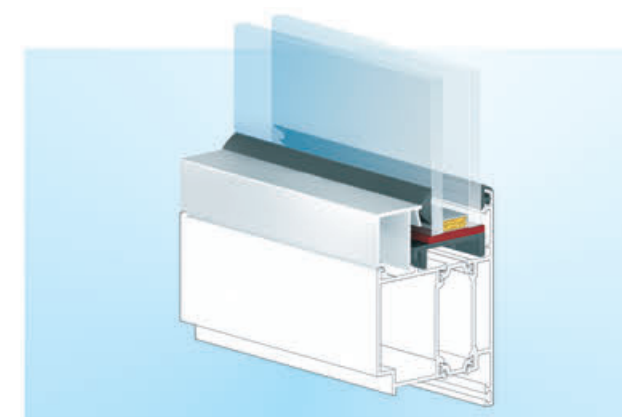
Наличие полиамидного разделителя позволяет окрашивать внутренние и наружные части профилей в различные цвета, что расширяет возможности по оформлению внешнего и внутреннего контура зданий.

Применение фурнитуры различных производителей

В оконной серии профилей системы ALT W62 реализован «европаз», что позволяет использовать стандартную и широко распространенную на рынке фурнитуру.

Многообразие конструктивных решений

Профили системы разработаны в прямом функциональном стиле. Универсальность и привлекательность системы достигается благодаря возможности выбора различных вариантов узловых решений. Профили с узкой видимой частью позволяют изготавливать конструкции с максимальной площадью остекления.



При установке заполнения одинаковой толщины для оконных и дверных профилей рамы и створки используется один универсальный комплект, состоящий из двух уплотнителей, профиля штапика и опорной прокладки.

Обработка и способы крепления профиля импоста одинаковы для всех профилей.

Простая реализация деформационного шва в ленточном остеклении за счет установки термокомпенсационного профиля.